

# Akkordtariff for betongfaget

Gyldig fra  
01.01.2025



Fellesforbundet



NHO  
Byggenæringen



# Akkordtariff for betongfaget

Gyldig fra 1.1.2025



**Fellesforbundet**



NHO

**Byggenæringen**

<b>DEL 1</b>	<b>GENERELLE BESTEMMELSER</b>	<b>5</b>
1.	Akkordtariffen gjelder for:	5
2.0	Bedriftsvise avtaler	7
3.0	Akkordavtale	8
4.0	Målebrev	9
5.0	Organisering og fremdrift	10
6.0	Tillegg	15
<b>DEL 2</b>	<b>SPEIELLE BESTEMMELSER</b>	<b>18</b>
LB	Forskaling	18
LC	Armering	19
LG	Støping, herding og overflatebearbeiding av plasstøpt betong	20
LW	Levering og montasje av betongelementer	22
SB	Isolering	23
<b>DEL 3</b>	<b>TIDTARIFFEN</b>	<b>24</b>
L01	Riggerarbeider	27
L02	Oppstart	27
L03	Større akkordlag	27
LB	Forskaling. Se spesielle bestemmelser	28
LB1	Forskaling av konstruksjonsdeler	28
LB1.1	Forskaling av fundamenter	28
LB1.2	Forskaling av søyler	29
LB1.3	Forskaling av bjelker	30
LB1.4	Forskaling av vegger	31
LB1.5	Forskaling av dekker	34
LB1.6	Forskaling av trapper	35
LB1.7	Forskaling av hvelv/skall	35
LB2	Forskaling av mindre deler	36
LB2.1	Forskaling av gesimser, kapiteler, sokler, konsoller og vouter (se skisse 14 Konstruksjoner)	36
LB2.11	Forskaling av gesimser	36
LB2.12	Forskaling av kapiteler	36
LB2.13	Forskaling av sokler måles etter LB1.4	36
LB2.2	Forskaling av pilastre	37
LB2.3	Forskaling av forsterkningsplater	37
LB3	Forskaling av kanaler, slisser, sprang og forkanter	38
LB3.1	Forskaling av kanaler	38
LB3.2	Forskaling av slisser	38
LB3.3	Forskaling av sprang	38
LB3.4	Forskaling av forkanter	38
LB8	Spesiell forskaling	39
LB8.1	Forskaling av utsparinger	39
LB8.2	Forskaling av steng	39
LB8.3	Forskaling, tilpassing mot berg	39
LB8.4	Spesiell forskaling av støpeskjøter	40
LC1	Armering med kamstenger	41
LC1.2	Kapping ved bruk av boltesaks eller vinkelsliper	41
LC1.3	Bøying med maskin	42
LC1.4	Bøying med håndapparat	42

LC1.5	Dekke, fremspring, bjelker og fundamenter .....	42
LC1.6	Vegg, vouter, pilastere, søyler, veggsøyler, konsoller og trapper .....	42
LC1.7	Spennkabler .....	43
LC2	Armering med nett .....	45
LC2.1	Nett lagt horisontalt .....	45
LC2.2	Nett satt vertikalt .....	45
LC2.3	Tillegg til postene LC2.1 og LC2.2 .....	46
LG	Støping, herding og overflatebearbeiding av plasstøpt betong .....	47
LG1	Normalbetong .....	47
LG6	Avrettingsbetong og magerbetong .....	48
LG6.1	Avrettingsbetong .....	48
LG6.2	Magerbetong .....	48
LG8	Spesielle arbeider ved plasstøpt betong .....	49
LG8.1	Varmeisolering av betong i herdefasen .....	49
LM	Innstøping, gjenstøping og tetting Se spesielle bestemmelser .....	51
LM1	Innstøping .....	51
LM1.3	Montering og innstøping av innstøpningsgods .....	51
LM2	Gjenstøping .....	52
LM3	Tetting .....	52
LP	Behandling av herdnet betong .....	53
LP1	Bearbeiding for overflatestruktur på herdnet betong .....	53
LW	Levering og montasje av betongelementer .....	54
LW2	Bæresystemer søyler og bjelker .....	54
LW3.1	Vegger av betongelementer .....	54
LW4.1	Dekker av betongelementer .....	56
LW5	Trapper, ramper og balkonger .....	58
SB	Isolering Se spesielle bestemmelser .....	59
SB1.1	Isolering av vegger .....	59
SB1.2	Isolering av gulv .....	61
SF	Tetting .....	63
SF1.33	Membraner av plast-, gummi- eller bitumenbasert belegg fra rull .....	63
SF1.38	Oppbretter, nedbretter, tilslutninger og gjennomføringer i membran .....	63
SF1.4	Vannavvisende sjikt .....	63
GU6	Separasjon med geosynteter .....	64
RW3	Romseksjon .....	64
FF1	Avretting .....	64
FS3	Utlekking av løsmasser i grøft .....	64
TA2.3	Avretting av betongundergulv .....	65
UB2.3	Drensledninger .....	65
<b>DEL 4</b>	<b>REFERANSELISTE .....</b>	<b>66</b>
5.0	Organisering og fremdrift .....	66
6.0	Tillegg .....	68
LB	Forskaling .....	69
LC	Armering .....	70
LG	Støping, herding og overflatebearbeiding av plasstøpt betong .....	71
SB	Isolering .....	71
	Referanseliste for tidtariffen .....	72
L01	Riggerarbeider (kun i forbindelse med akkord) .....	72

LB	Forskaling .....	72
LC	Armering .....	75
LG1	Normalbetong .....	75
LG8	Spesielle arbeider ved plasstøpt betong .....	76
LM1	Innstøping .....	76
LP	Behandling av herdnet betong .....	76
LW	Levering og montasje av betongelementer .....	77
SB1.1	Isolering av vegger .....	77
RW3	Romseksjon .....	78
TA2.3	Avretting av betongundergulv .....	78
<b>SKISSER</b>	.....	<b>79</b>
<b>NOTATER</b>	.....	<b>86</b>

## Del 1 - Generelle bestemmelser

### 1. Akkordtariffen gjelder for:

#### 1.1. Omfang

Akkordtariffen gjelder Betongfagene, se Fellesoverenskomsten for Byggfag (FOB) kap. 2 og 3. Arbeid som ikke er utført skal det ikke betales for.

#### 1.2. Forutsetninger

Selv om arbeidet er bedre eller dårligere tilrettelagt enn forutsetningene når det gjelder materialanvendelse, arbeidsmetode eller organisering skal tariffen brukes. I slike tilfeller skal det mellom arbeidsgiver og arbeidstaker forhandles om realitetene. Se FOB § 3. Tariffen er utarbeidet etter NS 3420 og NS-EN 13670: 2009+NA:2010.

##### 1.2.1. Informasjon, tegninger, beskrivelser, fremdriftsplaner m.m.

Framdriftsplaner, riggplaner, HMS, produksjonsplaner, produksjonslinjer og bemanningsbehov gjennomgås og avklares med basen. Nødvendige framdriftsmøter og eller informasjonsmøter avholdes underveis. Andre ordninger for å sikre god planlegging og rasjonell drift kan avtales på bedriften. Akkordlaget skal, uten ekstra godtgjørelse, sette seg inn i tegninger, beskrivelser, bruksanvisninger og monteringsveiledninger slik at produkter og utstyr ikke blir ødelagt p.g.a. feil handling, lagring eller montering. Plan- og snitt tegninger skal ha nødvendig detaljeringsgrad. Arbeidsgiver er ansvarlig for riktigheten og rett utsettelse av nødvendige antall utgangshøyder og utgangslinjer for akkordarbeidets utførelse.

Arbeidet skal utføres fagmessig innenfor tolleransekravene i NS 3420 og NS-EN 13670 for normalutførelse. Egenkontroll i forhold til kravet om fagmessig utførelse av arbeidet, inkludert avkryssing og signering av sjekklister. Hvor digitale sjekklister benyttes skal arbeidsgiver "åpne" og "lukke" listene.

##### 1.2.2. Foregående arbeider skal være avsluttet

Det skal fremgå av fremdriftsplanen når de ulike arbeidsoperasjoner skal være ferdige slik at arbeidene kan utføres rasjonelt. For å få til rasjonell produksjon må foregående arbeid være avsluttet. Det brukes sjekklister for foregående fag for å sjekke at det er klart for oppstart av eget arbeid.

##### 1.2.3. Nødvendig plass til å utføre arbeidet

Nødvendig område for planlagte arbeider skal være klargjort. Det skal være nødvendig plass slik at arbeidet kan skje uhindret.

##### 1.2.4 Ytre forhold

Det skal være avklart tiltak dersom det kan forventes at værforhold eller andre ytre forhold vil påvirke driften.

##### 1.2.5. Utstyret skal være til stede

Arbeidsgiver holder nødvendig og tilstrekkelig utstyr, arbeidslys og maskinelt verktøy. Det skal være tilstrekkelig med uttak for tilkobling av elektrisk utstyr og verktøy. Ved bruk av digitale tegninger, sjekklister, timeføring o.l skal arbeidsgiver holde digitalt verktøy.

**1.2.6. Materialene skal være til stede**

Riggplan må diskuteres med bas for å bestemme den mest hensiktsmessige lagerplass for mottak, lagring og mellomlagring av material og utstyr.

Før arbeidene settes i gang må det avklares behovet for krankapasitet slik at arbeidet kan foregå rasjonelt. Materialer skal være pakket og merket på en slik måte at akkordlaget slipper unødig sortering.

Laget skal holde god orden i materialene.

**1.2.7 Mannskapsplan**

Det skal være avklart hvilken bemanning det skal være for å oppnå mest mulig rasjonell drift.

**1.2.8 HMS**

Arbeidet skal gjennomføres i et fullt forsvarlig arbeidsmiljø i henhold til lov og forskrift.

**1.3. Toleranseklasse**

Toleranseklasse RD og PD (se tabell 1 og 2), er grunnlaget for tariffens tider. Ved bruk av andre toleranseklasser skal det forhandles om tillegg.

**Tabell 1 - Retningstoleranseklasser for bygninger**

Type retningstoleranse	Målelengde- meter	Toleranseklasse			
		RA	RB	RC	RD
Helning/loddavvik, parallellitet, vinkel-/hjørneavvik, retning i horisontalplanet	> 5,0	5 mm	7,5 mm	15 mm	25 mm
	2,0-5,0	1 ‰	1,5 ‰	3 ‰	5 ‰
	< 2,0	2 mm	3 mm	6 mm	10 mm

**Tabell 2 - Planhetstoleranseklasser for bygninger**

Type planhetstoleranser	Målelengde meter	Toleranseklasse			
		PA	PB	PC	PD
Lokal planhet	2,0	±2 mm	±3 mm	±5 mm	±8 mm
	1,0	±1 mm	±2 mm	±3 mm	±5 mm
	0,25	-	±1 mm	±2 mm	±3 mm
Total planhet	Hele delpro- duktet	±5 mm	± 10 mm	± 15 mm	± 25 mm
Sprang	-	0,5 mm	1 mm	2 mm	mm

**1.4. Porestørrelse i betongoverflaten**

Se NS-13670+NA og Norsk betongforenings publikasjon Nr. 9: "Overflatefeil eller hulrom som har størst utbredelse i overflateplanet større enn 15 mm regnes som støpefeil" og skal utbedres der kvisting og flikking utføres av akkordlaget.



## **2.0 Bedriftsvise avtaler**

### **2.1 Tillitsvalgtes forhandlingsrett på utariffert arbeid**

Partene på bedriften, dvs. bedriftens ledelse og de tillitsvalgte, med deltagelse av bas(er) skal føre forhandlinger med sikte på å lage en bedriftsvis avtale om det utarifferte arbeidet.

Det vises til Hovedavtalens (HA) kapittel 4.

#### **Eksempler på utariffert arbeid:**

- a) Rigging på ny byggeplass
- b) Gangavstander fra skifte- og spisebrakke (se pkt. 5.4.1)
- c) Sikringsarbeider (se pkt. 5.4.12)
- d) Vernerunder/-møter
- e) Innføring i kontrollarbeider på byggeplassen (se pkt. 5.4.7)
- f) Sikring av bedriftens verktøy og utstyr (se pkt. 5.4.4)
- g) Rengjøring av spisestedet.
- h) Snømåking under drift.
- i) Ventetid (se pkt. 6.2)
- j) Flytting av materialer for andres fremdrift. Se post L01.07.06
- k) Utvidet egenkontroll (se pkt. 5.4.7)
- l) Administrasjonstid (se pkt. 6.1)

### **2.2 Lagets forhandlingsrett på utariffert arbeid**

Forhold som ikke er dekket i den bedriftsvise avtalen, kan det forhandles om mellom arbeidsgiver og akkordlag etter bestemmelsene i FOB § 3.

### **2.3 Rådgivere**

I forbindelse med de bedriftsvise forhandlinger skal så vel arbeidsgiver som tillitsvalgte på forhånd ha anledning til å rådføre seg med sine organisasjoner. Organisasjonene har ikke adgang til å gi partene pålegg vedrørende prissetting.

### **3.0 Akkordavtale**

#### **3.1 Akkordavtale generelt**

Det skal skrives akkordavtale før arbeidet påbegynnes, se FOB § 3-4.

Eksempel på hva en akkordavtale minimum skal inneholde:

- a) Bedriftens (arbeidsgivers) navn og lagbasens navn.
- b) Hvilken byggeplass eller deler av byggeplass akkordavtalen gjelder.
- c) Akkordarbeidets omfang og hva det består av, herunder dato for oppstart og planlagt varighet etter hovedfremdriftsplan.
- d) Arbeider som blir utført av andre og derfor ikke inngår i akkorden.
- e) Avtalt kronefaktor, se FOB § 3-2.
- f) Akkordlagets størrelse.
- g) Eventuell prosentsats for deltagelse i akkord for ufaglærte som inngår i akkordlaget, se FOB § 3-10.2. Lærlinger lønnes etter FOB § 3-10 og § 4-2.
- h) Tider/priser for utarifferte arbeider, se FOB § 3.
- i) Rutiner for kvittering av timelister og utarifferte arbeider, telleposter og ansvarlig representant, se HA § 5
- j) Behovet for fremdriftsmøter, og møtehyppighet, avtales ut fra akkordens omfang og vanskelighetsgrad.
- k) Henvisning til bedriftsvise avtaler, se Generelle bestemmelser pkt. 2.1.
- l) Angivelse av forskalingstyper/utførelsesmetode som forlanges. Ved spesielle krav til ferdig overflate må forskalingen ha tilstrekkelig kvalitet.
- m) Toleranseklasse i henhold til NS 3420 og NS-EN 13670.
- n) Mottak av materialer for andre.
- o) Rydding og kildesortering for andre.
- p) Krantyper/løfteutstyr (krankapasitet).
- q) Sted, dato og begge parters underskrift.

## 4.0 Målebrev

### 4.1 Målebrev generelt

Det skal settes opp målebrev fra oppmåling av akkord etter akkordtidene, Generelle bestemmelser og avtaler som er gjort i akkordavtalen.

Godkjente spesifiserte timelister skal oversendes fra bedriftene til målekantorene, se FOB § 3.

### 4.2 Målebrevets forside

Målebrevets forside skal inneholde blant annet flg. opplysninger:

- a) Hvilken byggeplass eller deler av byggeplassen målebrevet gjelder.
- b) Der det foreligger prosjektnummer skal dette oppgis.
- c) Navnet på målekantoret og oppmåleren(e), og hvem som eventuelt har vært bedriftens representant ved målingen.
- d) Dato for reklamasjonsfrist, se FOB § 3-15, opplysning om at eventuell reklamasjon skal være skriftlig.
- e) Sted og dato for utstedelse av målebrevet.
- f) Klagefrist fra mottaksdato i bedriften. I forbindelse med ferieavvikling kan klagefrist suspenderes dersom det er lokal enighet og de lokale parter har avtalt dette under oppmålingen.

### 4.3. Krav til oppsett av målebrev

- a) Målebrevet skal settes opp oversiktlig og hensiktsmessig.
- b) Målebrevet bør deles inn i nummererte avsnitt og poster.
- c) Inndelingen i avsnitt skal ivareta kravet til korrekt utregning av transport og andre tillegg som fremkommer av akkordtariffen og i akkordavtalen.
- d) Kronefaktor og alle avtalepriser skal fremkomme særskilt.
- e) Akkordtariffens NS-kode og aktuell tekst skal alltid oppgis for den enkelte post i målebrevet. Dersom målebrevet inneholder poster bestående av sammensatte tider skal dette dokumenteres i målebrevet.
- f) Kopi av alle avtaler som er oversendt fra byggeplass til målekantor skal vedlegges målebrevet.

### 4.4 Krav til oppsett av akkordoppgjørsskjema

Akkordoppgjørsskjema skal inneholde:

- a) Lagets totale timer, timer for akkordarbeid/avtalt arbeid, beordret arbeid og administrasjonstimer spesifiseres før og etter omregning av lærlinger/hjelpearbeidere.
- b) Oppgjørssum med angivelse av målesum og sum avtalte timer/priser i akkorden.
- c) Forskudd, ekstra forskudd og etterskudd totalt og for den enkelte deltager i akkorden.
- d) Arbeidstakere, lærlinger og ufaglærte, skal ha den prosentvise andelen av akkorden iht. FOB § 3-10 og §4-2 for lærlinger. For arbeidstakere uten fag- eller svennebrev gjelder FOB § 3-10 eller den prosentsats som er avtalt mellom partene i bedriften.

## 5.0 Organisering og fremdrift

### 5.1. Ledelse

- a) Laget ledes av en bas, se FOB § 2-4.
- b) Godtgjøring av bas vises til FOB § 2-4.
- c) Føring av timelister for akkord og utarifferte arbeider er inkludert i tidene.
- d) Føring av timer etter produksjonskoder avtales.

### 5.2. Planlegging

Akkordtariffens tider forutsetter at arbeidet er godt planlagt og skal skje mest mulig sammenhengende og rasjonelt.

- a) Forhandlingsmøter i forbindelse med akkordavtalen er ikke inkludert i tidene.
- b) Oppmåling av akkord og møter i forbindelse med oppmåling er inkludert i tidene.
- c) Forsinkelser på grunn av parallelt arbeidende faggrupper avtales tillegg.

### 5.3. Informasjon

Arbeidsgiverrepresentanten skal tidligst mulig, før arbeidene starter, rådføre seg med basen og utveksle informasjon. Nødvendige fremdriftsmøter/basmøter avholdes underveis mellom bas og arbeidsgiverrepresentant.

- a) Andre ordninger for å sikre god planlegging, kan avtales i bedriften.
- b) Møter hvor basen gjennomgår egne arbeider er inkludert i tidene.
- c) Ukentlige møter hvor basen gjennomgår egne arbeider med laget er medtatt i tidene.
- d) Produksjonsmøter hvor basen er innkalt til gjennomgang av egne og andre fag er ikke inkludert i tidene.
- e) Informasjonsmøter/allmannamøter, se HA § 17.
- f) Tillitsmannsmøter og godtgjørelse for møter, se HA § 5.
- g) Vernemøter.
- h) Lønn under kurs avtales tillegg.

Aktuelle momenter å gjennomgå er blant annet:

- a) Fremdriftsplaner, riggplaner, produksjonsplaner og bemanningsbehov.
- b) Tegningsmaterieill, beskrivelser, eventuelt spesielle krav til utførelse og overflate.
- c) Kvalitetssikringssystemet, herunder sikre at tegningsrevisjoner og endringslister er ivaretatt.
- d) Ivareta arbeidsmiljø og sikkerhet.
- e) Ekstraordinære sikringstiltak.
- f) Hvordan best ivareta krav til toleransekrav.
- g) Utstyrsbehov, stillaser m.m.
- h) Materialleveranser, transport og lagringsbehov.
- i) Koordinering med andre berørte faggrupper/entreprenører.
- j) Rydding og avfallsfjerning.
- k) Krankapasitet
- l) Transportforhold
- m) Framkommelighet
- n) Dersom det kommer fram forhold som endrer de forutsetninger eller omfang som er avtalt i akkordavtalen, skal partene forhandle om eventuelle endringer, se pkt. 1.2

## 5.4 Rigg, oppstart, prosjektering og drift.

### 5.4.1. Spise-, hvilerom og gangtid

- a) Spise -og hvilerom forutsettes rigget etter FOBs bestemmelser, se bilag 19.
- b) Er avstanden fra rigg til arbeidsstedet innenfor en gangavstand på 300 m eller en gangtid på 5 min, er det inkludert i tidene.
- c) For avstander utover dette avtales tillegg.

### 5.4.2. Brakker og container

- a) Dersom akkordlaget rigger containere og brakker i forbindelse med akkordarbeider, kan det måles etter riggavsnittet.
- b) Flytting av verktøycontainer etter lagets ønske er inkludert i tidene.
- c) Sikring av verktøycontainer utover normal låsing er ikke inkludert i tidene.

### 5.4.3. Rigg av plattinger, utstyr provisorisk strøm og byggeplassgjerde.

- a) Rigging av plattning for gjerdesag og andre typer plattinger Se post L01.15.03
- b) Rigging av gjerdesag, første gang Se post L01.15.01
- c) Flytting av gjerdesag, bøyebenk, kappe -og bøyeapparater p.g.a. andres fremdrift Se post L01.15.05
- d) Flytting av gjerdesag, bøyebenk, kappe -og bøyeapparater etter lagets ønske er inkludert i tidene.
- e) Etablering av provisorisk strøm i byggeperioden avtales hvis det ikke kan måles etter L01.15.06.
- f) Provisoriske gjerder, gangbaner, brakker, trapper, salinger etc., se Riggavsnittet.
- g) Vedlikehold av byggeplassgjerder avtales tillegg.
- h) Rigging av bøyebenk, kappe og bøyeapparat første gang, avtales

### 5.4.4. Verktøy og utstyr

Akkordtariffen forutsetter at arbeidsgiver holder nødvendig og tilstrekkelig utstyr, arbeidslys og maskinelt verktøy for rasjonell drift.

Dette kan eksempelvis være:

Elektrisk håndsirkelsag, regulerbar sirkelsag, (gjerdesag), elektrisk boremaskin og bor for tre, metal og betong, boltepistol og lignende og spesialverktøy når det er påkrevd.

- a) Reparasjon og service av utstyret er ikke inkludert i tidene.
- b) Daglig vedlikehold er inkludert i tidene (skifte av blad, smøring av maskiner osv.)
- c) Håndverktøy og utstyr som brukes daglig skal transporteres til container/låsbart rom for innlåsing. Dette er inkludert i tidene. Utlånt verktøy og utstyr skal håndteres med nødvendig forsiktighet, se FOB § 3.
- d) Tilkopling av utstyr/håndverktøy og en skjøtekabel på inntil 30 m er inkludert i tidene.
- e) Fremføring av skjøtekabel over 30 m. Se post L01.14.04

#### 5.4.5. Prosjektering (tegninger, beskrivelse og krav til utførelse)

Akkordtariffen forutsetter at arbeidet skal utføres fagmessig innenfor toleransekravene i NS 3420 og NS-EN 13670.

Arbeidsgiver skal sørge for planlegging av arbeidet, ordentlige målsatte arbeidstegninger i hensiktsmessig målestokk- enten i papirformat eller digitalt, se FOB § 3. Arbeidstegningene som skal foreligge i god tid før arbeidet starter og skal inneholde plan, snitt og nødvendige detaljer.

Alle nødvendige mål for direkte plassering av vinduer, dører, utsparinger, vegger og lignende skal være angitt. Plantegninger skal ha summasjonsmål fra akse/vegger. Nødvendige beskrivelser, detaljtegninger og bøyelister skal også følge med.

- a) Grunnlaget for tariffens tider er klasse RD og PD
- b) Ved bruk av andre toleranseklasser, skal det forhandles om tillegg.
- c) Basens gjennomgang av tegninger og utførelse inngår i akkorden.
- d) Hvis akkorden blir forringet på grunn av manglende eller mangelfulle tegninger, skal akkordlaget og bedriftens representant forhandle om en økonomisk kompensasjon i henhold til pkt. 1.2 i Generelle bestemmelser.
- e) Hvis arbeider gjøres om p.g.a. feil på tegningene, skal det forhandles om tillegg.

#### 5.4.6. Stikningsarbeid

Akkordtariffen forutsetter at arbeidsgiver setter ut nødvendige antall utgangshøyder og utgangslinjer for akkordarbeidets utførelse.

- a) Stikningshjelp fra laget ved utsetting av utgangshøyde og akser/linjer avtales
- b) Oppsetting og bruk av laser/ nivelleringskikkert til eget arbeid inngår i tidene.
- c) Stikningshjelp ut over pkt. 1 er inkludert i tidene

#### 5.4.7. Kontrollarbeid

Når forskaling og armeringsarbeidene er avsluttet, skal arbeidsgiver gjennomføre kontroll av det utførte arbeide før støping. Ved pågående støpearbeid skal støpeleder være tilstede i den utstrekning det er nødvendig for å påse at arbeidet blir utført etter beskrivelsen.

- a) Unnlatt og eller mangelfullt arbeid skal umiddelbart påpekes og rettes av laget uten ekstra betaling, se FOB § 3.
- b) Egenkontroll i forhold til kravet om fagmessig utførelse av arbeidet og nødvendig avkryssing og signering av sjekklister er inkludert i tidene.
- c) Hvis bedriften ønsker en utvidet kontroll utover det som er beskrevet i standard sjekklister (se post 6.5 i Generelle bestemmelser del 1) skal dette avtales.
- d) Pålagt befarings med formann/anleggsleder avtales

**5.4.8. Mottak og lagring av materialer og annet utstyr**

- a) Mottak og lagring av materialer til egne arbeidere er inkludert i tidene.
- b) Der akkordlaget blir pålagt å bistå ved mottak av annet materiell og utstyr, skal det avtales tillegg.
- c) Merarbeid som følge av feil bestilling/levering av utstyr og materiell er ikke inkludert i tidene.
- d) Merarbeid p.g.a. feil/skader på utstyr og materiell er ikke inkludert i tidene.
- e) Tidene forutsetter at materialer leveres byggeplass sortert, rensket og merket.
- f) Sortering av materialer før de skal brukes er ikke inkludert i tidene.
- g) Etter siste gangs bruk skal materialene renskes, sorteres og legges i hiv og bringes til anvist sted på byggeplassen.
- h) Transport inntil 12,5 m gjennomsnittlig transportlengde er inkludert i tidene.
- i) Bunting, pakking og opptelling av materialer for borttransport. Se post L01.07.05
- j) Armering som leveres byggeplassen ferdig kappet og bøyd skal være merket i forhold til bøyelister.
- k) Må armering merkes og sorteres på byggeplassen, skal det avtales tillegg.
- l) Inkludert i tidene er å holde god orden på arbeidsplassen og i materialstablene.
- m) Materialene skal håndteres med nødvendig forsiktighet, se FOB § 3.
- n) Må akkordlaget tildekke/sikre materialer mot nedbør, Se post L01.12.04
- o) Sammenmontering av veggflak før bruk Se post L01.09.01
- p) Demontering av veggflak etter bruk inkl. telling, bunting, pakking for borttransport ferdig på bil. Se post L01.09.02

**5.4.9. Kranbruk**

Kranen skal dekke akkordlagets behov. Akkordlagets behov avklares i akkordavtalen.

- a) Kompensasjon kan avtales for mangelfull krankapasitet.
- b) Kranførerens timer skal ikke belaste akkorden, se FOB § 3. Men kranførers navn og timer skal føres i målebrevets oppgjørsskjema.
- c) Må kranfører benytte ekstra signalmann, er dette utariffert.  
Tariffens priser er basert på tårnkran, benyttes annen type løfteredskap skal det avtales tillegg.
- d) Det kompenseres kun for produksjonstap.

**5.4.10. Transport**

- a) Krantransport er inkludert i tidene
- b) Det forutsettes at materialene leveres i det plan materialene skal brukes.
- c) Tidene inkluderer håndtransport inntil 12,5 m horisontalt gjennomsnittlig transportlengde og 2,6 m vertikal transporthøyde. Se skisse 12 og 13
- d) Dersom ikke annet er beskrevet under de enkelte poster skal transport utover det som er angitt i pkt. 5.4.10.c avtales.
- e) Ved uttransport gjennom trange passasjer/åpninger innvendig og utvendig, også under terreng og andre spesielle transportforhold utover 12,5 m gjennomsnitt skal det avtales tillegg
- f) Horisontaltransport av isolasjon over 200 mm avtales.

#### **5.4.11. Rydding og kildesortering**

- a) Det er inkludert i tidene å holde formene fri for materialrester, betongrester, spiker og lignende for egne arbeider.
- b) Fortløpende rydding etter eget arbeid og kildesortering inntil 4 sorter, for eksempel samling av kapp, avskjær, emballasje og avfall, måles etter sine respektive poster.
- c) Ved sortering av avfall utover 4 sorter skal det avtales tillegg.

#### **5.4.12. Sikringsarbeider**

Tider/priser er fastsatt ut ifra at arbeidet skal gjennomføres sikkert og i et fullt forsvarlig arbeidsmiljø i henhold til lover og forskrifter.

- a) Kun klart definerte sikringsarbeider, som bygging av stillas, rekkverk og lignende kan settes ut i akkord
- b) Sikring av utsparinger og åpninger se post LB8.1.104- LB8.1.107

#### **5.4.13. Vinterarbeider**

- a) Snørydding, for å komme frem med egne og andres arbeider skal det avtales tillegg.
- b) Fjerning, tining av is og snø avtales.
- c) For fyring se L01.13.
- d) Tildekking av materialer er tariffert etter L01.12.04.
- e) Rengjøring av isete materialer inngår i akkorden hvis laget har betalt for tildekking.
- f) For herdetiltak, se akkordtariffen Del 3 post LG8.1 Varmeisolering av betong i herdefasen.
- g) For snøseil se L01.12.
- h) For varmeisolering mot grunn se L01.12.

#### **5.4.14. Forhold på byggeplassen**

- a) Bli arbeidets fremdrift hindret av sterkt oppbløtt byggegrunn skal det avtales tillegg.
- b) Bli arbeidets fremdrift hindret av lagrede stein eller jordmasser skal det avtales tillegg.
- c) Arbeidsgiver skal sørge for god fremkomst, se FOB § 3.



## 6.0 Tillegg

### 6.1. Avtalte timer i forbindelse med akkorden

Lag og bedrift skal avtale godtgjørelse for administrasjonstid før akkorden starter, se Generelle bestemmelser pkt. 2.1. Når basen utfører anleggsledelsens oppgaver skal dette godtgjøres som administrasjonstid og betales med det som akkorden gir.

Omfanget av administrasjonstid avtales mellom partene på forhånd eller underveis.

Eksempler på administrasjonstid er:

- a) Mengdekontroll på tegninger.
- b) Oppmåling av materialer til eget bruk.
- c) Bestilling av materialer og utstyr.
- d) Føring av dagbok og støpedagbok.
- e) Arbeider i forbindelse med prøving og kontroll av støpearbeider.

### 6.2. Ventetid

Ved venting på materialer, kran og lignende når annet arbeid ikke kan utføres skal denne tid godtgjøres i henhold til avtale mellom akkordlag og bedrift, se pkt. 2.1 og 2.2. Det kompenseres kun for produksjonstap.

### 6.3. Lærlinger, lærekandidater og hjelpearbeidere

Når lærling/hjelpearbeidere utfører arbeid utenom akkord, skal disse timene spesifiseres og fordeles prosentvis i henhold til lærling/hjelpearbeiders andel i akkorden.

- a) Lærlinger og lærekandidater skal ha andel av akkorden etter § 3 i FOB.
- b) Hjelpearbeidere skal ha andel av akkorden etter FOB § 4.

### 6.4 Utregning av akkordfortjeneste/akkorden gir

Utregningen er basert på fagarbeiderlønn

Definisjoner:

- Målesum = Tariffens priser + avtaler i henhold til FOB § 3. Bedriftsvise avtaler inklusive
- rundsummer
- Totale timer = Akkordtimer + avtalte timer iht. godkjente timelister
- Akkordtimer = Alle timer i akkord
- Brutto akkordfortjeneste = Målesum/akkordtimer
- Avtalte timer = Avtalt i prosentsatser eller kroner / pr. time
- Akkordsum = Målesum + verdi av timer
- Fradrag for målegebyr = Akkordsum x % - sats for målegebyr
- Sum til fordeling = Akkordsum - målegebyr
- Akkorden gir = Akkordsum - målegebyr / totale timer omregnet til 100 % timer
- Eksempel på utregning av akkordfortjeneste/akkorden gir.

#### Målesum:

- Tariffens priser Kr 1.950.000,00
- Avtaler gjort på byggeplass (Rundsummer) Kr 20.000,00
- Timeavtale gjort på byggeplass (Rundsum etter timesats) 60 timer x 333,33kr = Kr 20.000,00
- Bedriftsvise avtaler Kr 10.000,00
- Målesum tilsammen Kr 2.000.000,00

**Akkordtimer:**

- Sum 100% fagarbeider-timer i akkord: 5.150.
- Lærling-timer i akkord: 500 (Lærling i 4. halvår, se FOB § 3-10 og §4-2)
- 75 % av 500 timer i akkord omregnet til fagarbeider timer (100%) = 375.
- 5.150,00 timer
- 375,00 timer
- Akkordtimer 5.525,00 timer

**Brutto akkordfortjeneste:**

- Målesum/akkordtimer Kr 2.000.000,00/ 5.525,00 = Kr 361,99 pr time

**Avtalte timer:**

- Utarifferte arbeider betales med den prosentsats som er avtalt mellom tillitsmannsapparatet/ akkordlaget og bedriften. (95% av brutto akkordfortjeneste i dette eksemplet)
- HMS-arbeider betales med 100% av brutto akkordfortjeneste for fagarbeidere.
- Administrasjonsarbeider betales med 100% av brutto akkordfortjeneste for fagarbeidere.
- Utariffert: 700,00 timer
- HMS: 50,00 timer
- Administrasjonstid 100,00 timer
- Kranfører: 500,00 timer
- Avtalte timer samlet: 1350 timer

**Akkordsum:**

- Målesum
- Avtalte timer
- Utarifferte arbeider kr 343,89 × 700 timer
- HMS - arbeider Kr 361,99 × 50,00 timer
- Administrasjonstid Kr 361,99 × 100,00 timer
- Kranførertimer Kr 361,99 × 500,00 timer
- Kr 2.000.000
- Kr 240.724
- Kr 36.199
- Kr 18.995
- Akkordsum Kr 2.476.018

**Akkorden gir før fradrag for målegebyr:**

- Samlet verdi av arbeidene/ totale timer = Kr 2 476 018/6875 timer = Kr 360,15 pr. time.

## 6.5 Sjekkliste

Sjekklistene utarbeides av bedriften, før oppstart av arbeidet:

<b>Eksempel på sjekkliste.</b>	
<b>Tilpasses hver enkelt konstruksjonsdel</b>	
Bedrift	
Byggeplass	
Prosjekt nr.	
Bygningsdel:	
Formann	
Lagbas	

Følgendepunkter er kontrollert av lagbas:			
		Dato	Avvik
	Retningsavvik		
	Loddavvik		
	Høydeavvik		
	Innstøpningsgods		
	Teknisk sammenbinding		
	Utsparinger		
	Sjekk armering før lukking		
	Sjekk konstruksjonen før støp		
	Sjekk konstruksjonen etter støp		
	Sjekk konstruksjoner for fremmedlegemer		
	Kvisting		
	Sliping		
	Flikk		
	Rydding		
<b>Kommentarer:</b>			
<b>Dato:</b>	<b>Sted:</b>		

**Underskrift**

## Del 2 – Spesielle bestemmelser

### LB FORSKALING

#### a) Omfang

- a1) Omfatter forskaling for angitt konstruksjon.
- a2) Unntatt fra bestemmelsene er: Forskaling under vann, glideforskaling, krumme koniske konstruksjoner, hvelv, skalltak, kjegler, runde koniske søyler eller forskaling av spesiell utsmykning, for eksempel ornamenter og lignende.
- a3) Ved forskalingsarbeider i forbindelse med reparasjoner eller rehabilitering, skal det avtales tillegg dersom forutsetningen for akkordarbeid som beskrevet i generelle bestemmelser er tilstede. Utføres riving og rensk av andre enn forskalingslaget skal dette arbeidet være etter avtale. Hvis akkordlaget ikke foretar riv og rensk reduseres grunntid og utførelsestid med 35%, se måleregel.
- a4) Materialmottak til egne arbeider, oppsetting av forskaling med nødvendige avstivninger, boring i fjell eller betong for nødvendig befestigelse, oppretting av vegger og søyler etter støp, understøttelser, avstandsklosser, rør, konuser, koniske avstandshylser, justering av koniske stag, riving, rensk, avforskaling, påføring av forskalingsolje med rull, sprøyte og svaber, krantransport, og betjening av måleinstrument (nivelleringskikkert, laser), snortrekk og utmåling for eget arbeid er inkludert i tidene.

#### b) Materialer

- b1) Materialene som brukes til forskalingen skal ikke være til skade for det endelige betongprodukt.

#### c) Utførelse

- c1) Forskalingen skal være så tett at det ikke oppstår skader ved at sementlim renner ut eller vaskes bort, eller ved at betongen blir utsatt for kjemiske eller mekaniske angrep før den er tilstrekkelig herdnet. Forskalingen skal dessuten være så tett at vann i skadelige mengder ikke trenger inn før betongen er størknet.
- c2) Forskalingen skal dimensjoneres for de påvirkninger som den blir utsatt for, og som vil medføre spenninger eller tøyninger i forskalingskonstruksjoner, slik at kravene til ferdig konstruksjon tilfredsstilles.
- c3) Forskalingen skal ha tilstrekkelig stivhet slik at skadelige deformasjoner og rissdannelse ikke oppstår i betongkonstruksjonen.
- c4) Dersom det stilles krav om at formstag, bolter, vertikale eller horisontale systemskjøter og lignende plasseres i et bestemt mønster/system, skal det avtales tillegg.
- c5) Forskaling til spennbetongkonstruksjoner skal utføres slik at det ikke hindrer de formendringer som det er forutsatt skal opptre i betongen under oppspenningen.
- c6) Forskalingsolje skal ikke påføres eller søles på armering og støpeskjøter.
- c7) Forskalingsolje, tildekking, merking og lignende skal ikke skade eller misfarge den ferdige betongflaten. Den skal heller ikke hindre vedheft i støpeskjøter eller for den etterfølgende overflatebehandlingen.
- c8) Forskalingen skal ikke rives før vedkommende bygningsdel kan utsettes for de aktuelle påkjenningene uten at det oppstår skader av noen art i konstruksjonen.

#### d) Toleranser

- d1) Toleranseklasse RD og PD er grunnlaget for tariffens tider. Ved bruk av andre toleranseklasser skal det forhandles om tillegg.

**x) Mengderegler**

- x1) Arealet av vertikal forskaling herunder slisser, sprang regnes som prosjektert berøringsflate mot betong. Åpninger og utsparinger som enkeltvis er mindre enn 0,50 m<sup>2</sup> skal ikke trekkes i fra. Se skisse 1. Kapiteler, bjelker, pilastere, knaster, gesimser og lignende trekkes i fra, og spesifiseres i egne poster.
- x2) Arealet av horisontal forskaling skal være trukket fra arealet av eventuelle bjelker og forsterkningsplater. For øvrig gjelder reglene under x1).
- x3) Arealet av spesiell forskaling regnes etter reglene under x1).

**y) Spesifikasjon – Måleregler**

Arealer av forskaling måles etter reglene i x og betales etter grunntidene for de respektive konstruksjoner. Deretter gis det tillegg for utførelsesmetoder. Så beregnes tillegg for de forskjellige konstruksjoner etter tilleggstidene. Slisser, steng, innstøpningsgods, tettemidler og lignende, måles etter sine respektive avsnitt. Høydetillegg, løyper, plattinger og stillas legges inn som tilleggstider under den respektive konstruksjonsdel. Høyder t.o.m. 2,6 m intet høydetillegg.

Se for øvrig merknad under de enkelte avsnitt. Hvis akkordlaget ikke foretar riv og rensk reduseres grunntid og utførelsestid med 35%.

**LC ARMERING****a) Omfang**

- a1) Omfatter slakkarmering med vanlig skjøting, spennarmering, armering på rull, nett lagt horisontalt og vertikalt, montering og gysing av fjellbolter.
- a2) Unntatt fra bestemmelsene er: Bøying av krumme, sirkelformede eller lignende armeringsjern og boring for fjellbolter. Det fastsettes i akkordavtalen hvordan disse arbeidene skal betales
- a3) Alle hjelpemidler som monteringsjern, avstandsholdere, armeringsstoler m.m. er inkludert i tidene. Det avtales tillegg for slakkarmering og armeringsnett som benyttes til dekker, plater, vegger med helling mellom 5:1 og 1:5, og bjelkebunner med fall mellom 1:3 t.o.m. 2:1. Unntatt trapper. Ved spesiell skjøting avtales det tillegg. Armering i forbindelse med reparasjonsarbeider, for eksempel i gamle bygninger, utføres etter avtale. Opplæring i forbindelse med spennarmering er bedriftens ansvar.

**c) Utførelse**

- c1) Sveising av armering skal utføres av kvalifiserte sveisere.
- c2) Montering av armering skal utføres slik at armeringen i den ferdige konstruksjonen får den plassering som er angitt på tegningen.
- c3) Armeringen skal understøttes og festes slik at den ligger så fast at den ikke trækkes ned eller forskyves under støping.
- c4) Stenger som skjøtes med omfar, skal legges inntil hverandre. I søyler og bjelker skal skjøtene bindes.

**d) Toleranser**

- d1) Toleransene skal være i henhold til NS 3420 og NS-EN 13670.

**x) Mengderegler**

- x1) Mengder avregnes i henhold til bøyelister.
- x2) Bøyelistene skal bare omfatte konstruktiv armering. Konstruktiv armering som ikke står på bøyelistene avregnes for seg. Ved varierende lengder/høyder med måltaking og kapp måles det etter LC1.8.313, også ved lenger over 2,5 m.
- x3) Det regnes prosjektert utlagt armeringsnett, vertikalt eller horisontalt.

**y) Spesifikasjon – Transport**

Inkludert i tidene er: Mottak, avlesning og sortering av armering med kran. På -og avhuk, samt normal krantransport og normal håndtransport t.o.m. 12,5 m gjennomsnitts lengde.

**y1) Spesifikasjon – Måleregler**

Mengden av armering måles etter reglene i x og avregnes etter vekttabellene i denne tariff.

Det betales etter grunntidene for de respektive dimensjoner og utførelsesmetoder og konstruksjonsdeler. Deretter regnes tilleggstidene.

**y2) Spesifikasjon – Arbeidsplattning/stillas**

Flytting av bukker, stiger og rullestillas for høyder t.o.m. 2,60 m er inkludert i tidene. Bygging av arbeidsplattning for arbeider fra 2,60 m måles etter armeringsavsnittet. Der det bygges rør- og sammenhukingsstillas, måles dette etter rigggavsnittet. Fremstilling av stiger, bukker og lignende er ikke inkludert i tidene.

**LG STØPING, HERDING OG OVERFLATEBEARBEIDING AV PLASSTØPT BETONG****a) Omfang**

- a1) Omfatter utstøpt, komprimert betong og selvkomprimerende betong, miljøbetong. Ved normale forhold over +5° og oppover, er ventetid på herding medtatt. Se note LG 16. Tariffens tider er basert på rasjonell drift. Ved bruk av betong som krever ytterligere herdetid skal det avtales tillegg. Det kompenseres kun for produksjonstap.
- a2) Vegger over 3,50 m høyde som støpes med normalbetong, og hvor det på grunn av veggens høyde er behov for ekstra bemanning for å få et tilfredsstillende resultat, avtales tillegg. Sprøytebetong og støping i vann er unntatt fra akkordtariffen. Ved støp av vanntette konstruksjoner kan det avtales tillegg til tidene. Trilling avbetong er utariffert.
- a3) Tilrigging og oppstart av støpearbeider, avretting av overflaten med skyffel, patentglatter, vibrering, vanning under arbeidets gang, herunder også vanning av ferdig arbeid i nødvendig utstrekning og rengjøring av støpeutstyret er inkludert i tidene. Herde- og beskyttelsestiltak måles etter LG8.

**b) Materialer**

Materialene som benyttes skal tilfredsstillende kravene i NS 3420 og NS-EN 13670.

**c) Utførelse****c1) Beskyttelse**

Arbeidet skal beskyttes og om nødvendig tildekkes slik at det ikke skades. Se akkordtariffen Del 3 post LG8.1: Varmeisolering av betong i herdefasen.

**c2) Støping**

- c2.1) Betongen skal transporteres frem til støpededet slik at det underveis ikke oppstår vesentlige endringer av den ferske betongens egenskaper. Kran/pumpekapasitet skal tilfredsstillende lagets behov. Dersom lagets behov ikke blir dekket skal det avtales tillegg.
- c2.2) Transporten skal utføres slik at det ikke oppstår skader på støpt betong, eller at lagt armering bringes ut av stilling. Forstyrrelser av armering som delvis er innstøpt i lite herdnet betong, skal unngås. Transport- og gangbaner skal monteres umiddelbart etter legging av armering og skal ikke understøttes på armeringen.
- c2.3) Betong som etter transport og oppbevaring ikke tilfredsstillende de angitte kravene til konsistens eller luftinnhold, kan etterdoseres med et superplastiserende eller et luftinnførende tilsetningsstoff forutsatt at betongen kan blandes på en tilfredsstillende måte. Betongen bør ha en slump på 12 eller høyere. Er den lavere enn dette, kan det gis et tillegg.
- c2.4) Under støpingen skal betongen plasseres og bearbeides i forskalingen på en slik måte at det blir minst mulig separasjon, og slik at støpesår unngås. Ved utstøpingen skal det påses at betongen best mulig skal kunne arbeides sammen med tidligere utstøpt betong.

- c2.5) Under støpingen skal betongen ikke stige hurtigere i forskalingen enn at all betong blir tilfredsstillende bearbeidet. Betongen skal få tid til å sette seg uten å danne hulrom under steiner, kanaler og horisontal armering. Stigehastigheten skal likevel være så høy at de ulike støpesjiktene lett kan arbeides sammen. Blir det stopp og opphold i støpearbeidet, skal det avtales tillegg.
- c2.6) Betongen skal bearbeides slik at den blir effektivt komprimert, fyller forskalingen helt og slutter tett om armeringen.
- c2.7) Ved overgang fra vegger, søyler og høye bjelker til horisontale bygningsdeler og ellers der det foreligger risiko for setningsriss, skal det gjøres et opphold i støpingen til betongen har satt seg.
- c3) Overflatebearbeiding  
Omfatter kosting, skuring og glatting av fersk betongoverflate. Utlegging av lirer er utariffert. Kostet og skurt overflate skal ha jevn og kornet struktur. Glatte overflate skal ha jevn og glatt struktur. Toleransene skal være i henhold til NS 3420 og NS-EN 13670.
- c4) Herdetiltak  
For herdetiltak, se akkordtariffen Del 3 post LG8.1: Varmeisolering av betong i herdefasen.
- c5) Vinterstøping  
Når betongen plasseres, skal forskaling og armering være fri for snø og is. For arbeidet med å fjerne dette avtales tid. For fyring og andre tiltak avtales tid.

#### **d) Toleranser**

- d1) Toleransene skal være i henhold til NS 3420 og NS-EN 13670.

#### **e) Prøving og kontroll**

- e1) Arbeider i forbindelse med prøving og kontroll er utariffert.

#### **x) Mengderegler**

- x1) Mengden regnes som netto prosjektert volum etter tegning, uten fratrukk for volumet av armering, kabelrør og innstøpningsgods.
- x2) Ved støp av magerbetong og plater på terreng, fundamenter og vegger mot terreng eller løs leca, regnes medgått volum.
- x3) Ved støp av ifyllingselementer brukes netto volum.

#### **y) Spesifikasjon - Måleregler**

Mengden av betong måles etter reglene i x og betales etter grunntidene for de respektive konstruksjoner og utførelsesmetoder, deretter beregnes tillegg for de forskjellige konstruksjoner. Fundamentplate, bunnplate og frittstående fundamenter over 12 m<sup>2</sup>, måles etter akkordtariffen Del 3 post LG1.1.102 Gulv på grunnen. For søyler og pilastere regnes høyden fra overkant til underkant dekke. For pilastre regnes ikke veggtykkelsen med i tverrsnittet. For bjelker regnes ikke dekketykkelsen med i tverrsnittet. Hvor det må bygges løyper eller stillaser beregnes disse etter de respektive postene i forskalingsavsnittet.

#### **LM innstøping, gjenstøping og tetting**

- a) Omfang
- a1) Omfatter innstøping av gods og tetningsmidler samt gjenstøping av hull og utsparinger.

**LW LEVERING OG MONTASJE AV BETONGELEMENTER****a) Omfang**

- a1) Omfatter konstruksjoner av betongelementer til dekker, som hulldekker, plattendecker, søyler, balkongelementer, rette trapper og ifyllingsvegger for istøp av betong. Omfatter også fabrikkframstilte veggelementer. Disse bestemmelsene gjelder hvor entreprenørens egne ansatte utfører monteringsarbeidet, og hvor FOB er gjort gjeldende. På -og avhuk av betongelementene er inkludert i tidene.
- a2) For innstøpte bolter og lignende, se LM1.3

**b) Materialer**

- b1) Armering av betongelementer skal tilfredsstillere kravene i LC
- b2) Støping av betongelementer skal tilfredsstillere kravene i LG, med unntak av LG punkt c4), LG punkt d, og LG punkt e).
- b3) Elementene skal være merket med:
  - Produsent
  - Betegnelse
  - Elementets tyngde
  - Produksjonsdato
  - Riktig betjening og opplagring under transport og montasje.
  - Riktig orientering i den ferdige elementkonstruksjonen.

**c) Utførelse**

- c1) Før monteringen skal det kontrolleres at underlaget er stabilt og utført slik kravene til den ferdige elementkonstruksjonen kan oppfylles.
- c3) Under montering av elementene skal det vises aktsomhet i så vel losse-, lagrings som i monteringsfasen for å hindre skader som skyldes nedstyrtning og fallende gjenstander. Det skal tas hensyn til løfteutstyrets kapasitet og de vekslende påkjenninger elementet utsettes for ved løfting, lagring, transport og montering.  
Videre skal det sørges for at:
  - Elementet sikres midlertidig inntil permanent forankring og avstivning er etablert.
  - Eventuelle justeringer som foretas kan skje uten risiko/svekking av elementets og feste-anordningens stabilitet.
  - Stropper eller tilsvarende ikke innskrenker de foreskrevne oppleggsflaters størrelse.
  - Elementet sikres mot glidning og velting.
  - Elementene ikke utsettes for utilsiktede påkjenninger under montering.
  - Monteringen skjer i riktig rekkefølge koordinert med øvrig fremdrift.
  - Elementenes opplegg og fuger tilfredsstillere de angitte krav eller produsentens/leverandørens monteringsanvisninger.
- c4) Dersom det er nødvendig, skal midlertidige fester og utstikkende kroker for løfteanordninger fjernes. Det avtales tillegg for dette merarbeidet.
- c5) Det skal tas tilstrekkelig hensyn til påkjenninger og deformasjoner ved svinn og temperaturvariasjoner under utførelsen.

**x) Mengderegler**

- x1) Ved arealberegning og lengdeberegning benyttes ytre teoretiske mål, uten fratrukk for åpninger, heissjakter, trappesjakter, veggskiver, betongdragere, ståldragere o.l.

**y) Spesifikasjon - Måleregler**

Det måles den lengste teoretiske lengde og høyde av veggelementer. Det måles kun en side av elementene. Åpninger trekkes ikke ut.



**SB ISOLERING****a) Omfang**

- a1) Omfatter varmeisolasjon, brannisolasjon og lydisolasjon. Gjelder ikke isolasjon av himling.
- a2) Med i tidene er montering/utlegging av isolasjon samt tilpassing, mekanisk innfesting, inkl. kranhuk og horisontal håndtransport i gjennomsnitt 12,5 m. Rydding av avkapp og emballasje er inkludert i tidene.

**b) Materialer**

Materialene som benyttes skal tilfredsstillere kravene i NS 3420 og NS-EN 13670. Rydding etter eget arbeid Inkl. avkapp og emballasje er inkludert i tidene.

**c) Utførelse**

- c1) Under arbeidets gang skal underlaget og utførte deler av arbeidet holdes rent og fritt for vann og is m.m. Utføres slikt arbeid av laget skal det avtales tillegg.
- c2) Utlagt isolasjon skal ikke belastes eller trafikkeres i byggetiden slik at egenskapene forringes.
- c3) Isolasjonssjiktet skal utføres i den angitte tykkelsen. Isoleringen skal utføres slik at det ikke dannes utilsiktede kulde- eller lydbroer i isolasjonssjiktet. Det skal sørges for god kontakt mellom materialer innbyrdes og mot tilstøtende bygningsdeler.
- c4) Isolasjonen skal ikke skjøtes mer enn det som er nødvendig av hensyn til formater og konstruksjonstype. Ved flere sjikt forskyves skjøter i forhold til hverandre.
- c5) Isolasjonen skal skjæres slik at kanter og hjørner blir rette og spalteåpninger begrenses slik at ytelsene ikke svekkes. Isolasjonen med kant- eller hjørneskader skal ikke brukes med mindre dette ikke har noen innvirkning på konstruksjonen.
- c6) Isolasjonen som det skal støpes- eller fylles imot, skal ha tilstrekkelig avstivning, og skal festes slik at den ikke forskyves eller skades. Betongen skal ikke renne inn i fugene. Videre skal sørges for at det oppnås tilstrekkelig heft til betongen.

**d) Toleranser**

- d1) Det er ikke tatt med koder for toleranser i spesifiserende tekster. Det kan allikevel i noen tilfeller være riktig å spesifisere krav til toleranser for stive isolasjonsmaterialer.

**x) Mengderegler**

- x1) Isolert flate regnes uten fradrag for bjelker, søyler, pilaster som bryter isoleringen og som hver for seg utgjør mindre enn 0,50 m<sup>2</sup>.

**y) Spesifikasjon - Måleregler**

Arealer av isolasjon måles etter reglene i x) og betales etter grunntidene for de respektive materialer. Deretter gis det tillegg for utførelsesmetode. Så beregnes tillegg for de forskjellige konstruksjoner etter tilleggstidene. Høydetillegg, løyper, plattinger, stillas og transport legges inn som tilleggstider under de respektive konstruksjonsdeler. Se for øvrig merknad under de enkelte avsnittene.

## Del 3 – Tidtariffen

### L01 RIGGARBEIDER

#### Koder er ikke i henhold til NS 3420

Prisene i L01 kommer bare til anvendelse dersom de utføres i forbindelse med annet akkordarbeid. Forutsetningene i Generelle bestemmelser må være tilstede også for disse arbeider. Dersom disse arbeidene utføres selvstendig lønnes de etter FOB § 2.

Postnr.	Note	Beskrivelse	Enhet	Tariffid
<b>L01.01</b>		<b>Provisoriske gjerder</b>		
L01.01.01		Oppsetting av ferdige seksjonsgjerde inkl. lodd.	lm	0,110
L01.01.02		Demontering av ferdig seksjonsgjerde.	lm	0,110
L01.01.03		Manuell åpning og opplåsing av port.	stk	0,100
L01.01.04		Manuell lukking og gjenlåsing av port.	stk	0,100
<b>L01.02</b>		<b>Provisoriske gangbaner</b>		
L01.02.01		Montering av prefabrikkerte overbygde gangbaner i stål inkl. på og avhuk.	stk	1,066
L01.02.02		Tillaging og montering av tilpassingsstykker av treverk mellom seksjonene ved retningsendring		Avtales
<b>L01.03</b>		<b>Provisoriske dører og tildekking av åpninger</b>		
L01.03.01		Montering av provisorisk dør.	stk	0,250
L01.03.02		Demontering av provisorisk dør.	stk	0,150
L01.03.03		Provisorisk tildekking av åpninger med plast og klemlister inntil 4,00 m <sup>2</sup> .	stk	0,500
L01.03.04		Tillegg for provisorisk tildekking over 4,00 m <sup>2</sup> .	m <sup>2</sup>	0,130
<b>L01.04</b>	L1	<b>Brakker og container</b>		
L01.04.01		Rigging av oppbygget understell for brakker og containere.	m <sup>3</sup>	0,544
L01.04.02		Rigging av brakker inkl. innvendige foringer i døråpninger.	stk	3,089
L01.04.03		Nedrigging av brakker inkl. demontering av foringer i døråpninger.	stk	2,059
L01.04.04		Riving av oppbygd understell for brakker.	m <sup>3</sup>	0,272
L01.04.05		Rigging av understell for containere, planering/utlegging av boks.	m <sup>2</sup>	0,037
L01.04.06		Rigging av containere.	stk	1,066
L01.04.07		Nedrigging av containere.	stk	1,030
L01.04.08		Riving av understell for containere.	m <sup>2</sup>	0,037
L01.04.09		Oppsetting av liggende panel på understell.	m <sup>2</sup>	0,110
L01.04.10		Riving av liggende panel på understell.	m <sup>2</sup>	0,051

Note	Beskrivelse
L1	I tidene inngår følgende: Utmåling og høydetaking for riktig plassering av brakker på understellet. Trematerialer leveres buntet og sortert. Mottak av materialer inkl. på og avhuk. Rydding og borttransport av materialer etc. til container etter oppsett av understell og brakker/ container. Sortering av trematerialer etter riving. Levering av materialer på bil inkl. på -og avhuking. Sluttrydding etter at brakker og understell er fjernet fra riggområdet.

Postnr.	Note	Beskrivelse	Enhet	Tariffid
<b>L01.05</b>	L2	<b>Provisoriske trapper, repos og rekkverk</b>		
L01.05.01	L3	Tillaging av provisorisk trapp med håndlist og 1 stk. repos.	lm	0,441
L01.05.02	L4	Demontering av provisorisk trapp med håndlist og 1 stk. repos.	lm	0,221
L01.05.03		Tillaging av trapperepos med nødvendig understøttelse.	lm	0,735
L01.05.04		Demontering av trapperepos med nødvendig understøttelse.	lm	0,257
L01.05.05		Tillaging av trapperekker av tre pr. side.	lm	0,368
L01.05.06		Riving av trapperekker av tre pr. side.	lm	0,184
L01.05.07		Montering av systemrekker av stål pr. side	lm	0,059
L01.05.08		Demontering av systemrekker av stål pr. side	lm	0,037
L01.05.09		Flytting av provisoriske trapper	stk	0,184
<b>L01.06</b>		<b>Salinger og lignende</b>		
L01.06.01		Oppsetting av akseplate/hjelpesaling av påskutt bord/plank inkl. riving.	stk	0,110
L01.06.02		Enkle salinger t.o.m. 1,50 m høyde.	stk	0,368
L01.06.03		Hjørnesalinger t.o.m. 1,50 m høyde.	stk	0,735
L01.06.04		Hjørnesalinger t.o.m. 3,00 m høyde.	stk	1,508
<b>L01.07</b>		<b>Rydding/svabring</b>		
L01.07.01		Rydding og kildesortering etter eget arbeid hvor dekkene er plasstøpte, pr. m2 gulvflate pr. etasje og kun en gang pr. etasje.	m2	0,022
L01.07.02		Rydding og kildesortering etter eget arbeid hvor dekkene er utført med plattenelementer eller hulldekker pr. m2 gulvflate pr. etasje og kun en gang pr. etasje. Brukes også der det ikke bygges dekke over	m2	0,015
L01.07.03	L5	Rydding i grunn for såler, fundamenter, ringmurer og avsteng for bunnplater etc.	lm	0,020
L01.07.04		Svabring av gulv.	m2	0,007
L01.07.05		Opplasting av materialer og utstyr etter siste gangs bruk. Inkl. opptelling, bunting ferdig lastet på bil. Pr. hiv. Gjelder ikke systemforskaling Se note L7.	stk	0,200
L01.07.06		Pålagt flytting av lager/utstyr pr. hiv	stk	0,110
<b>L01.08</b>		<b>Montering av stålsøyler</b>		
L01.08.01		Montering av stålsøyler inkl. nødvendig befestigelse og eventuelle uttak. Sveising er ikke inkludert i tiden. Søylene forutsettes levert i rett høyde.	lm	0,368
<b>L01.09</b>		<b>Bygging av forskalingssystem</b>		
L01.09.01	L6	Sammenmontering av kranmonterte veggflak utenfor bygget, evt. på rigg	m2	0,180
L01.09.02	L7	Demontering av kranmonterte veggflak	m2	0,180
L01.09.03	L8	Sammenmontering av kranmonterte veggflak under drift	m2	0,100
L01.09.04	L8	Demontering av kranmonterte veggflak under drift	m2	0,080
L01.09.05		Sammenmontering av dekkebord over 13 m2.	m2	Avtales
L01.09.06		Kapping/sliping av av stag	stk	0,052

Note	Beskrivelse
L2	I tidene inngår følgende: Utmåling og høydetaking for riktig plassering av trapper, repos og rekkverk; Trematerialer leveres buntet og sortert; Mottak av materialer inkl. på og avhuk; Rydding og borttransport av materialer etc. til container; Sortering av trematerialer etter riving; Levering av materialer på bil inkl. på -og avhuking; Sluttoppyrdding.
L3	Måles lm trappeløp/vange.
L4	Måles lm trappeløp/vange.
L5	Rydding måles som lm forskaling mot grunn/gulvnivå en gang.
L6	Inkl. påmontering av støtteben og nødvendige stillase/løyper.
L7	Inkl. demontering, rensking, opptelling, bunting, ferdig på bil. Se Generelle bestemmelser 5.4.11
L8	Posten benyttes når forskalingssystemet legges ned for ombygging, se for øvrig Note L6.

Postnr.	Note	Beskrivelse	Enhet	Tariffid
L01.10	L9	<b>Systemstillas</b>		
L01.10.01		Montering av rør og sammenhukningsstillas utvendig eller innvendig t.o.m. 1,90 m bredde (tverrbjelkelengde).	m2	0,074
L01.10.02		Start justering, u/riving.	lm	0,066
L01.10.03		Innlegging av ekstra plattning, u/riving.	lm	0,118
L01.10.04		Trappetårn, u/riving.	lm	0,735
L01.10.05		Start justering, m/riving.	lm	0,110
L01.10.06		Montering, m/riving av rør og sammenhukningsstillas utvendig eller innvendig, t.o.m. 1,90 m bredde (tverrbjelkelengde).	m2	0,110
L01.10.07		Innlegging av ekstra plattning, m/riving.	lm	0,194
L01.10.08		Trappetårn m/riving.	lm	1,214
L01.10.09		Krantransport systemstillas	m2	0,007
L01.10.10	L10	Vertikal håndtransport systemstillas.	m2	0,015
L01.10.11	L11	Horisontal håndtransport systemstillas.	m2	0,015
L01.10.12		Flytting av trappetårn inntil 6 m. høyde m/kran. Inkl. tilførselsplattning og innfesting.	stk	0,723
<b>L01.11</b>	L12	<b>Kapp av peler</b>		
L01.11.01		Kapp av firkantpeler inkl. fjerning med kran og planing av topp pel.	stk	0,441
L01.11.02		Frilegging av jern t.o.m. 0,80 m.	stk	0,515
L01.11.03		Kapp av runde peler. Fjerning med kran + plan topp.	stk	0,552
L01.11.04		Tillegg for kapp peler i krone.	stk	0,515
L01.11.05		Frilegging jern runde peler inntil 80 cm ved bruk av fiberbetong.	stk	1,030
<b>L01.12.</b>	L13	<b>Vinterarbeide</b>		
L01.12.01	L14	Snøseil m/snø (36 m2)	stk	0,500
L01.12.02	L14	Snøseil uten snø (36 m2)	stk	0,250
L01.12.03		Mont. varmekabel i f.b.m. støpeskjøt	lm	0,059
L01.12.04		Ved tildekking av materialer m/lettpresenning (20m2) pr. dag.	stk	0,200
L01.12.05		Tildekking mellom dekkene for fyring i forbindelse med dekkestøp	m2	0,073
L01.12.06		Vertikal tildekking av vegger pr. veggside, inkludert ender (måles som berøringsflate vegg)	m2	0,030
L01.12.07		Varmeisolering mot grunn med skumgummimatter.	m2	0,037
L01.12.08		Varmeisolering mot grunn med vintermatter.	m2	0,044
<b>L01.13</b>	L15	<b>Fyring</b>		
L01.13.01		Fyring med strøm oven pr gang.	stk	0,400
L01.13.02		Fyring med master ink. fylling pr. gang.	stk	0,800
L01.13.03		Fylling master pr. gang.	stk	0,400
L01.13.04		Fyring med kokoverk ink. fyll og slanger pr. gang.	stk	1,200

Note	Beskrivelse
L9	I tidene er montering av stendere, lang- og tverrbjelker, hånd-, kne- og fotlister, utlegg av plattinger, feste til vegg om nødvendig med boring og plugg, samt skråavstivning av stillas inkludert. Enhetstiden gjelder både for etappevis bygging av stillas og for oppføring i full høyde i sammenheng. Tidene inkluderer trapper og tilførselplattning til bygget. Forutsetning for den gjennomsnittlige avstand mellom plattningene er på 2,25 m. Ved tettere avstand avtales det tillegg til tidene.
L10	Tillegget regnes ut slik at nytt tillegg blir pr. påbegynt 3,00 m. For de første 3,00 m gis det ikke tillegg.
L11	Det gis nytt tillegg for hver påbegynt 10,00 m. For de første 12,50 m gjennomsnitt lengde gis det ikke tillegg.
L12	Uttheising av pelekapp er inkludert i tidene.
L13	Vindsikring og fjerning av tildekkingen er inkludert i tidene.
L14	På- og avtheising er inkludert i tidene.
L15	En skjøteledning (30m) er inkludert i tidene.

Postnr.	Note	Beskrivelse	Enhet	Tariff tid
L01.14		<b>Sikringsarbeider</b>		
L01.14.01		Sikring av forskaling med godkjente stropper (forskalingslemmer, prefabrikkerte elementer o.l.) inkl. boring, bolt og fjerning pr. stropp	stk	0,200
<b>L01.15</b>		<b>Rigging av utstyr</b>		
L01.15.01		Første gangs montering av bygningssag inkl. mottak	stk	0,700
L01.15.02		Demontering av bygningssag for bortkjøring	stk	0,400
L01.15.03		Laging av arb.platting inkl. oppretting, understøttelse og riving	m2	0,200
L01.15.04		Fremføring av en-faset strømkabel over 30 m. Pr. stk. kabel inkl. innrydding.	stk	0,154
L01.15.05		Pålagt flytting av lager/utstyr pr. hiv	stk	0,110
L01.15.06		Tilrigging av mindre strømskap. Inkl. kabel inntil 30m.	stk	0,500
L01.15.07		Tilrigging av vannpumpe inkl. strøm og vannslange inntil 30m.	stk	0,500
L01.15.08		Flytting av vannpumpe inkl. strøm og vannslange inntil 30m.	stk	0,200
L01.15.09		Nedrigg av vannpumpe inkl. strøm og vannslange inntil 30m.	stk	0,500
<b>L02 OPPSTART</b>				
<b>L02</b>	L16	<b>Oppstart</b>		
		Oppstart av akkordarbeider (forskaling, armering og støp). For oppstartning av akkordarbeider, sammensetting og innkjøring av akkordlag på ny byggeplass, tillegges pr. person i laget.		
L02.01		Forskaling/armering støp.	stk	5,884
L02.02		Utlekking og overflatebehandling av plater.	stk	2,280
<b>L03 STØRRE AKKORDLAG</b>				
<b>L03</b>	L17	<b>Større akkordlag</b>		
L03.01		Tillegg for stort lag i forskalingstidene pr person utover 10 mann.	%	1,000
L03.02		Tillegg for stort lag i fellesakkord (forskalings-, armerings-, og støpetidene) utover 10 mann.	%	0,800

Note	Beskrivelse
L16	Tillegget kommer ikke til anvendelse mer enn en gang for samme person på samme byggeplass når arbeidet utføres i sammenheng. Det kan bare benyttes en av postene pr. person. Tillegget kommer til anvendelse ved supplering av for eksempel sykdom e.l. dersom varigheten av denne suppleringen er over 2 dager.
L17	<p>Fotnoten er til post L03.01 og L03.02</p> <p>Postene tar ikke sikte på å være noen form for tillegg for forsering av forskalingsarbeider. Må et arbeid eller deler av forskalingsarbeider forseres frem, vises til FOB § 4-12. Posten er ment å være kompensasjon til laget for vanskeligheter og oppfølging hvor arbeidets omfang gjør det nødvendig å benytte større lag. Varierende lagstørrelse beregnes tillegget gjennomsnittlig og avrundes opp til nærmeste hele tall. Tilfeldig hjelpemannskap p.g.a. heft og lignende regnes ikke med, heller ikke regnes tilfeldig skoft eller fravær innen 1 uke. Der bygget er av en slik beskaftenhet at partene mener det er mest rasjonelt å dele arbeidet på flere akkordlag, beregnes eventuelt tillegg for stort lag etter størrelsen på det enkelte lag. Størrelsen på de enkelte akkordlag skal fastsettes i de enkelte akkordavtalene.</p> <p>Avsnittets poster og tider bygger på den forutsetning at en lagstørrelse på opptil 10 personer er mest rasjonell og hensiktsmessig. Hvor arbeidets omfang gjør det nødvendig å benytte større lag enn det tariffens forutsetninger bygger på, tillegges målesummen av forskalingsarbeidet hvor laget består av 11 personer og derover 1% pr. person utover 10. Tillegget begrenses oppad til 20%. Ved fellesakkord begrenses tillegget til 18%. Hvert akkordlag skal arbeide selvstendig med egen akkordavtale og eget utstyr.</p> <p><b>Eksempel:</b></p> <p>Ved lagstørrelse t.o.m. 10 personer gis det ikke tillegg. Ved lagstørrelse på 18 personer gis det tillegg for 8 personer, som utgjør 8% tillegg. Et akkordlag har følgende bemanning: 8 personer i 1 uke, 18 personer i 10 uker og 8 personer i 1 uke. Arbeidets varighet er således 12 uker. <math>(8 \times 1) + (18 \times 10) + (8 \times 1) = 196</math>, <math>196/12 = 16,33 = 17</math> personer <math>17 - 10 = 7</math> personer. Tillegget ved ren forskalingsakkord beregnes etter L03.01. Postene LB, LG, LM1 og LW legges til grunn for beregningen. Avtalte tider skal ikke medtas i beregningen, dersom det ikke er avtalt i akkordavtalen. Tillegg <math>1\% \times 7 = 7\%</math> av den samlede sum for forskalingsarbeidet. Tillegget ved fellesakkord beregnes etter L03.02. Postene LB, LC, LG, LM1 og LW legges til grunn for beregningen. Avtalte tider skal ikke medtas i beregningen, dersom det ikke er avtalt i avtalen. Tillegg <math>0,8\% \times 7 = 5,6\%</math> av den samlede sum for forskaling, armering og støp.</p>

Postnr.	Note	Beskrivelse	Enhet	Tariffid
<b>LB FORSKALING. SE SPESIELLE BESTEMMELSER</b>				
<b>LB1 FORSKALING AV KONSTRUKSJONSDELER</b>				
<b>LB1.1 FORSKALING AV FUNDAMENTER</b>				
Omfatter forskaling av fundamenter, såler.				
<b>LB1.1.100</b>	LB 1	<b>Grunntider</b>		
LB1.1.101		Vertikal - kassett inkl. tradisjonell tilpassing t.o.m. 0,60 m bredde.	m2	0,235
LB1.1.102		Overliggende - kassett inkl. tradisjonell tilpassing t.o.m. 0,60 m bredde.	m2	0,286
LB1.1.103		Forskaling av fundament med rør av spirorør.	m2	0,170
LB1.1.104		Forskaling av fundament med tynnplate som ikke rives.	m2	0,153
<b>LB1.1.200</b>		<b>Tillegg for utførelsesmetode</b>		
LB1.1.201		Tillegg for tradisjonell utførelse.	m2	0,032
<b>LB1.1.300</b>		<b>Tilleggstider</b>		
LB1.1.301	LB 2	Retningsendring	lm	0,088
LB1.1.302		Retningsendring hvor forskaling tilstøter ferdige konstruksjoner.	lm	0,044
LB1.1.303		Lav forskaling t.o.m. 1,20 m høyde.	lm	0,026
LB1.1.304	LB 3	Trang plass mot terreng eller annen vertikal flate hvor den frie avstand er t.o.m. 0,75 m.	m2	0,044
LB1.1.305	LB 4	Ensidig forskaling.	m2	0,132
LB1.1.306		Stemplingsanlegg treplugg.	stk	0,037
LB1.1.307		Stemplingsanlegg betonglodd inkl. heising.	stk	0,074
LB1.1.308		Forskaling på pinne eller uten understøttelse.	lm	0,044
LB1.1.309	LB 5	Sammenmontering av vann -og gasstette stag i vegger.	stk	0,110
LB1.1.310		Kapping av spirorør til forskaling.	lm	0,102
LB1.1.311		Fundamenter av spirorør ferdige former. Tillegg pr. lm.	lm	0,493
LB1.1.312	LB 6	Løyper for støp av vegger fra 1,00 til 2,60 m.	lm	0,180
LB1.1.313		Laging av støpeplattning for frittstående fundament av tynnblikk/spirorør.	stk	0,500
LB1.1.314		Flytting av støpeplattninger for støp av frittstående fundament av tynnblikk/spirorør.	stk	0,184
LB1.1.315		Boring og festing av anker for forskalingsstag i betong (fjellanker).	stk	0,150

Note	Beskrivelse
LB1	Forskaling med ferdige former eller plater som ikke rives måles etter fundamentavsnittet uten tilleggstider, tilleggstiden for hjørner måles. Forskaling med ferdige former som stemples/svertes måles etter LB1.1.101. Lave fundamentvegger måles etter LB1.4.
LB2	Tillegget gjelder hvor forskalingsflaten endrer retning uansett vinkel. Lengder og høyder under 1,00 m regnes som 1,00 m. Se skisse 4.
LB3	Se skisse 2
LB4	Stemplingsanlegg er utariffert. Se skisse 3.
LB5	Merarbeid vedrørende lukking av forskaling er inkludert i tidene.
LB6	Posten benyttes der det er bygget løype.

Postnr.	Note	Beskrivelse	Enhet	Tariffid
<b>LB1.2 FORSKALING AV SØYLER</b>				
		Omfatter forskaling av søyler, tradisjonell eller med ferdige former med maksimum 2 seksjoner pr. søyle. Tradisjonell forskaling av søyler med annet tverrsnitt enn rektangulært/kvadratisk er utariffert. Rektangulære søyler med lengde/bredde over 1m måles etter LB1.4.		
<b>LB1.2.100</b>		<b>Grunntider</b>		
LB1.2.101		Rektangulær - søyler med rektangulært tverrsnitt, ferdig form.	m2	0,170
LB1.2.102		Sirkulær - søyler med sirkulært tverrsnitt, ferdig form	m2	0,170
LB1.2.103		Rektangulære søyler med tradisjonell forskaling t.o.m. 1m høyde, måles uten tilleggstider.	stk	0,611
<b>LB1.2.200</b>		<b>Tillegg for utførelsesmetode</b>		
LB1.2.201		Søyler forskalet med tradisjonell forskaling	m2	0,085
<b>LB1.2.300</b>		<b>Tilleggstider</b>		
LB1.2.301	LB 7	Søyler tradisjonell forskaling. Tillegg pr. lm.	lm	0,611
LB1.2.302	LB 8	Søyler ferdige former. Tillegg pr. lm.	lm	0,493
LB1.2.303		Søyler forskalet med synlig bordforskaling hvor det er beskrevet.	m2	0,132
LB1.2.304		Riving av pappsøyler.	lm	0,221
LB1.2.305		Kvisting/sliping av grader på betongoverflaten etter avforskalingen.	m2	0,029
LB1.2.306	LB 9	Flytting av støpeplattinger for støp av frittstående søyler.	stk	0,184
LB1.2.307	LB10	Høydetillegg ved bruk av kassett og tradisjonell søyleforskaling fra 2,60 m t.o.m. 5,00 m.	m2	0,100
LB1.2.308	LB11	Høydetillegg ved bruk av ferdige søyleformer fra 2,60 t.o.m. 5,00 m.	m2	0,020
LB1.2.309		Høydetillegg ved bruk av ferdige søyleformer t.o.m. 7,60 m.	m2	0,060
LB1.2.310		Høydetillegg ved bruk av ferdige søyleformer t.o.m. 10,20 m.	m2	0,090
LB1.2.311		Høydetillegg ved bruk av ferdige søyleformer t.o.m. 12,80 m.	m2	0,120
LB1.2.312		Stempling av søyler etter avforskaling m/befestigelse.	stk	0,110

Note	Beskrivelse
LB 7	Søyler som forskales sammen med dekke/bjelker tillegges LB1.5.301 mot tilstøtende forskaling i topp søyle.
LB 8	Søyler som forskales sammen med dekke/bjelker tillegges LB1.5.301 mot tilstøtende forskaling i topp søyle.
LB 9	Posten gjelder kun flytting.
LB10	Høydetillegget inkluderer bruk av sele, bukker, stiger, knekter, lett stillas, rullestillas, lifter og lignende (måles på hele arealet).
LB11	Høydetillegget gjelder for postene LB1.2.308 t.o.m. LB1.2.311 og inkluderer bruk av sele, bukker, stiger, knekter, lett stillas, rullestillas, lifter og lignende (måles på hele arealet). Vertikal håndtransport er inkludert i tidene. Der det måles stillas bortfaller høydetillegget. Bygging av trestillas etter gjeldende forskrifter avtales.

Postnr.	Note	Beskrivelse	Enhet	Tariffid
<b>LB1.3 FORSKALING AV BJELKER</b>				
	LB12	Omfatter forskaling av overliggende- og underliggende bjelker.		
<b>LB1.3.100</b>		<b>Grunntider</b>		
LB1.3.101		Side- og underforskaling bjelke.	m2	0,250
LB1.3.102		Sideforskaling overliggende bjelke	m2	0,220
LB1.3.103		Overforskaling på skrå bjelke	m2	0,316
<b>LB1.3.300</b>		<b>Tilleggstider</b>		
LB1.3.301		Underliggende- og frittliggende bjelker.	lm	0,456
LB1.3.302		Overliggende bjelker.	lm	0,132
LB1.3.303		Overforskaling.	lm	0,177
LB1.3.304		Tverrsnitt over 1500 cm2 - 3500 cm2.	lm	0,074
LB1.3.305		Tillegg for tverrsnitt over 3500 cm2.	lm	0,184
LB1.3.306		Reis av bjelker fra 4,00 m t.o.m. 6,00 m.	m2	0,121
LB1.3.307		Reis av bjelker over 6,00 m t.o.m. 8,00 m.	m2	0,264
LB1.3.308		Reis av bjelker over 8,00 m t.o.m. 10,00 m.	m2	0,429
LB1.3.309	LB13	Stempling eller annen befestigelse av bjelker mot bestående vegg eller lignende.	lm	0,132
LB1.3.310		Bjelke med buet side.	lm	0,177
LB1.3.311		Underlag reis for bjelker.	lm	0,044
LB1.3.312		Stempling av bjelker etter avforskaling.	stk	0,051
LB1.3.313		Fjerning av stemplingsbein lagt tilbake i kurv.	stk	0,051
LB1.3.314		Stempling av bjelker etter avforskaling. med patentstøtter 4-6 m	stk	0,075
LB1.3.315		Fjerning av patentstøtter 4-6 m. lagt tilbake i kurv.	stk	0,075
LB1.3.316		Hellende flate på underliggende bjelker.	lm	0,044
LB1.3.317		Kvisting/sliping av grader på betongoverflaten etter avforskaling.	m2	0,029
LB1.3.318		Arbeids- og støpeplating for frittliggende bjelke fra 1,00 m t.o.m. 6,00 m inkludert rekkverk. Måles på det antall sider det utføres arbeid fra.	lm	0,180
LB1.3.319		Selebruk, komplett i.h.t. veiledning, måles berøringsflate.	m2	0,016

**Note**    **Beskrivelse**

LB12    Arealet måles som berøringsflate under eller over dekke. Retningsendringer horisontalt og vertikalt, tilslutninger mot dekke samt reisingshøyder inntil 4,0 m er inkludert i tidene. Tillegg i lm måles etter bjelkens lengde (ikke pr. side).  
Skjæring av bueskiver måles etter postene i LB1.4.

LB13    Stemplingsanlegg er utariffert. Se skisse 3.



Postnr.	Note	Beskrivelse	Enhet	Tariff tid
<b>LB1.4 FORSKALING AV VEGGER</b>				
<b>LB1.4.100</b>		<b>Grunntider</b>		
LB1.4.101	LB14	Plan, vertikal forskaling-Tosidig plan.	m2	0,095
LB1.4.102		Plan, skrå forskaling-Tosidig skrå (hvor vertikalplanet heller).	m2	0,191
LB1.4.103		Krum forskaling - Tosidig krum.	m2	0,228
LB1.4.104		Dobbeltkrum forskaling	m2	Avtales
LB1.4.105	LB15	Ensidig, plan, vertikal forskaling.	m2	0,272
LB1.4.106		Ensidig, plan, skrå forskaling-(hvor vertikalplanet heller).	m2	0,360
LB1.4.107		Ensidig, krum forskaling.	m2	0,325
LB1.4.108		Ensidig, dobbeltkrum forskaling.	m2	Avtales
<b>LB1.4.200</b>		<b>Tillegg for utførelsesmetode</b>		
LB1.4.201		Kranmontert veggflak/seksjoner.	m2	0,057
LB1.4.202		Kassett forskaling.	m2	0,124
LB1.4.203		Tradisjonell forskaling med lemmer.	m2	0,280
LB1.4.204	LB16	Tradisjonell forskaling med bord.	m2	0,800
<b>LB1.4.300</b>		<b>Tilleggstider</b>		
LB1.4.301		Hvor det benyttes flere enn to bolter/stag i høyden.	m2	0,015
LB1.4.302	LB17	Retningsendring (L-hjørne).	lm	0,300
LB1.4.303	LB18	Retningsendring T-hjørne).	lm	0,100
LB1.4.304		Lav forskaling for høyder t.o.m. 1,20 m.	lm	0,026
LB1.4.305	LB19	Synlig bordforskaling satt på veggflak. Første gang	m2	0,270
LB1.4.306	LB20	Trang plass mot terreng eller annen vertikal flate hvor den frie avstand er mindre enn 0,75 m. Se skisse 2.	m2	0,044
LB1.4.307		Stempling av ensidige vegger fra 2,60 m t.o.m. 4,00. Se skisse 3.	m2	0,081
LB1.4.308	LB21	Understøttelse (påspenning) av vegger ved sjakter/åpninger og dekkekanter og lignende.	lm	0,110
LB1.4.309		Forskaling på pinne.	lm	0,044
LB1.4.310	LB22	Tetting/skumming under veggforskaling pr veggside. Inkl fjerning og rydding.	lm	0,015
LB1.4.311	LB23	Sjakter som opploddes og går gjennom flere etasjer, måles pr. lm. sjakthøyde.	lm	0,441
LB1.4.312		Skjæring av bueskiver med radius over 1,25 m.	m2	0,294
LB1.4.313		Skjæring av bueskiver med mindre radius enn 1,25 m.	m2	0,382
LB1.4.314	LB24	Montering av bueskiver med radius over 1,25 m.	m2	0,177
LB1.4.315	LB24	Montering av bueskiver med mindre radius enn 1,25 m.	m2	0,265
LB1.4.316		Utfylling med tradisjonell forskaling horisontalt og vertikalt t.o.m. 0,6m bredde for veggflak/seksjoner/kassetter.	lm	0,141
LB1.4.317		Påbygging av veggflak i høyde under drift med kassetter. pr. kassett	stk	0,300
LB1.4.318		Sammenmontering av vann/gasstette stag i vegger.	stk	0,110
LB1.4.319	LB25	Stempling av støpte vegger horisontalt/vertikalt.	lm	0,100
LB1.4.320	LB26	Oppskoling av støttebein til flak inkl. fjerning.	stk	0,074
LB1.4.321		Montering og demontering av støttebein på veggflak under drift, vegg høyde t.o.m. 3,50 m.	stk	0,206

Postnr.	Note	Beskrivelse	Enhet	Tariffid
LB1.4.322		Montering og demontering av støttebein på veggflak under drift, vegg høyde over 3,50 m.	stk	0,331
LB1.4.323		Plassering av betonglodd med kran til bruk for støttebein.	stk	0,074
LB1.4.324	LB27	Høydetillegg ved bruk av tradisjonell og kassettforskaling fra 2,60 m t.o.m. 5,00 m.	m2	0,100
LB1.4.325	LB28	Høydetillegg ved bruk av veggflak og seksjoner fra 2,6 m t.o.m. 5,00 m.	m2	0,020
LB1.4.326		Høydetillegg ved bruk av veggflak og seksjoner t.o.m. 7,60 m.	m2	0,060
LB1.4.327		Høydetillegg ved bruk av veggflak og seksjoner t.o.m. 10,20 m.	m2	0,090
LB1.4.328		Høydetillegg ved bruk av veggflak og seksjoner t.o.m. 12,80 m.	m2	0,120
LB1.4.329	LB29	Løyper for støp av vegger fra 1,00 m t.o.m. 2,60 m.	lm	0,180
LB1.4.330		Ombygging av løyper på seksjonsvegger.	lm	0,180
LB1.4.331		Laging av hengestillas for seksjonsvegger første gang og demontering etter siste gangs bruk.	lm	0,180
LB1.4.332		Laging av tremmer for hengestillase første gang	lm	0,180
LB1.4.333	LB30	Montering av hengestillas.	lm	0,100
LB1.4.334		Demontering av hengestillas.	lm	0,100
LB1.4.335	LB31	Laging av selvstendige arbeidsplattinger for egne arbeider i heissjakter komplett pr. etasje.	stk	1,839
LB1.4.336		Demontering av plattinger i heissjakter pr. etasje.	stk	0,640
LB1.4.337	LB31	Laging av selvstendige arbeidsplattinger for egne arbeider i trappe-sjakter komplett pr. etasje.	stk	2,760
LB1.4.338		Flytting av ferdige plattinger. Gjelder for heis og trappeplattinger	stk	0,184
LB1.4.339		Demontering av plattinger i trappesjakter per. etasje.	stk	0,966
LB1.4.340		Boring og festing av anker for forskalingsstag i betong	stk	0,150
LB1.4.341	LB32	Kvisting/sliping av grader på betongoverflaten, skraping med barkespade langs gulv eller tak, fylling av staghull inkl. plugging, sårflikk og filsing, fjerning av spiker og knekking av stag etter bruk av tradisjonell forskaling.	m2	0,080
LB1.4.342		Fylling av staghull der hvor veggen ikke kvistes.	m2	0,010
LB1.4.343	LB32	Kvisting/sliping av grader på betongoverflaten, skraping med barkespade langs gulv eller tak, fylling av staghull inkl. plugging, sårflikk og filsing og fjerning av spiker etter bruk av veggflak/kassetter.	m2	0,050
LB1.4.344	LB33	Høydetillegg for kvisting fra 2,6m t.o.m. 5,00 m.	m2	0,005
LB1.4.345	LB33	Høydetillegg for kvisting t.o.m. 7,60 m.	m2	0,015
LB1.4.346	LB33	Høydetillegg for t.o.m. 10,20 m.	m2	0,022
LB1.4.347	LB33	Høydetillegg for kvisting t.o.m. 12,80 m.	m2	0,030

<b>Note</b>	<b>Beskrivelse</b>
LB14	Gjelder boligform med ett (1) stag i høyden. Sammensetting sideveis, fastskyting av monteringsklosser eller styringsbord er inkludert i tidene.
LB15	Forutsetning for posten er ensidig stimpling eller innfestning med ekspansjonsbolt/hylse eller påsveiset stag. Sveising av stag er utariffert. Andre former for utførelse er utariffert.
LB16	Der det er beskrevet og hvor det skal stå synlig etter avforskalingen.
LB17	Tillegget gjelder begge sider hvor forskalingsflaten endrer retning uansett vinkel. Det gjelder for både hjørner som forskales i ett, og for hjørner som forskales mot ferdig støpt vegg. Evt. utfylling med tradisjonell forskaling måles i tillegg. Tillegget inkluderer forskaling av stenge i vegg som støpes først. Lengder og høyder under 1,00 m regnes som 1,00 m. Se skisse 4.
LB18	Tillegget gjelder begge sider hvor forskalingsflaten støter mot annen flate eller annen konstruksjon uansett vinkel. Det gjelder for både hjørner som forskales i ett, og for hjørner som forskales mot ferdig støpt vegg. Lengder og høyder under 1,00 m regnes som 1,00 m. Se skisse 4.
LB19	Der det er beskrevet i beskrivelse og hvor det skal stå synlig etter avforskalingen. Benyttes for hver støpeetappe der det forlanges skifting av bord på hele flaten. Reperasjon avtales
LB20	I de tilfeller tillegget aktiveres måles det hele berøringsflaten.
LB21	Understøttelse av vegger. Se skisse 6.
LB22	Gjelder ved bruk av SKB hvor det er behov for ekstra tetting
LB23	Hvis opplodding/stikking utføres av andre enn akkordlaget, frafaller tillegget.
LB24	Dersom bueskiver sitter påmontert et veggflak kommer posten ikke til anvendelse.
LB25	Ved tilbakefylling eller hvor det skal støpes vegger på tvers. Se skisse 5.
LB26	Oppskoling av støttebein til flak, over 0,50 m er utariffert.
LB27	Høydetillegget inkluderer bruk av sele, bukker, stiger, knekter, lettstillas, rullestillas, lifter og lignende (måles på hele arealet). Vertikal håndtransport er inkludert i tidene. Bygging av trestillas etter gjeldende forskrifter er utariffert.
LB28	Høydetillegget gjelder for postene LB1.4.326 t.o.m. LB1.4.329 og inkluderer bruk av sele, bukker, stiger, knekter, lettstillas, rullestillas, lifter og lignende (måles på hele arealet). Bygging av trestillas etter gjeldende forskrifter er utariffert.
LB29	Posten benyttes kun der det er bygget løype. Posten kommer ikke til anvendelse der støpeløypene er fastmontert på veggflakene.
LB30	Montering hengestillasseksjoner med nødvendig befestigelse, rekkverk, tilpassing mellom seksjoner. Selebruk er inkludert i tidene.
LB31	Posten inkluderer bygging av platting og nødvendig befestigelse, hylser eller lignende. Selebruk er inkludert i tidene.
LB32	Rasjonell drift tilsier at kvisting skal utføres innen 2 dager etter avforskaling. Posten inkluderer bruk av bukker, stiger og lignende. Der deler av arbeidet blir hindret av frost, avtales reduksjon av tidene.
LB33	Høydetillegget gjelder for postene LB1.4.342 samt LB1.4.344–LB1.4.347 og inkluderer bruk av sele, bukker, stiger, knekter, lettstillas, rullestillas, lifter og lignende (måles på hele arealet). Bygging av trestillas etter gjeldende forskrifter er utariffert.

Postnr.	Note	Beskrivelse	Enhet	Tariff tid
<b>LB1.5 FORSKALING AV DEKKER</b>				
<b>LB1.5.100</b>		<b>Grunntider</b>		
LB1.5.101		Plan, horisontal forskaling med dekkebord/kassetter/rammedekker.	m2	0,109
LB1.5.102	LB36	Plan, skrå forskaling med dekkebord/kassetter/rammedekker.	m2	0,169
LB1.5.103		Overforskaling med tradisjonell plan forskaling.	m2	0,322
LB1.5.104		Krum forskaling	m2	Avtales
LB1.5.105		Dobbelkrum forskaling	m2	Avtales
<b>LB1.5.200</b>		<b>Tillegg for utførelsesmetode</b>		
LB1.5.201		Tillegg for tradisjonell dekkforskaling.	m2	0,100
LB1.5.202	LB37	Tillegg for rammedekke og kassettdেকে t.o.m. 13 m2.	m2	0,030
LB1.5.203		Tillegg for rammedekker med løse bjelker	m2	0,059
<b>LB1.5.300</b>		<b>Tilleggstider</b>		
LB1.5.301	LB38	Retningsendring.	lm	0,088
LB1.5.302	LB39	Retningsendring mot tilstøtende konstruksjoner.	lm	0,044
LB1.5.303		Balkonger/horisontale framspring under 15 m2, som reises fra terreng eller underliggende plate. Repos måles etter trappeavsnittet	m2	0,097
LB1.5.304	LB40	Underlag for reis på betong eller asfalt.	m2	0,029
LB1.5.305	LB41	Underlag for reis på terreng, kult, singel etc.	m2	0,051
LB1.5.306	LB42	Tillegg for reis fra 2,60 m t.o.m. 4,00 m.	m2	0,060
LB1.5.307	LB43	Tillegg for reis t.o.m. 6,00 m.	m2	0,160
LB1.5.308	LB44	Tillegg for reis t.o.m. 8,00 m.	m2	0,330
LB1.5.309	LB45	Tillegg for reis t.o.m. 10,00 m.	m2	0,530
LB1.5.310	LB46	Tilpassing med konvensjonell forskaling t.o.m. 0,60 m bredde.	lm	0,141
LB1.5.311		Tillegg for overgang mellom ulike forskalingstyper.	lm	0,022
LB1.5.312		Montering av ferdige utfyllingselementer uten reis mellom dekkebord.	lm	0,037
LB1.5.313	LB47	Montering av stemplingsbein etter avforskaling av dekker.	stk	0,051
LB1.5.314		Demontering og legging av stemplingsbein i kurv.	stk	0,051
LB1.5.315		Etterstempling med patentstøtter 4-6 m	stk	0,075
LB1.5.316		Demontering av patentstøtter 4-6 m. lagt tilbake i kurv	stk	0,075
LB1.5.317	LB48	Kvisting, skraping av takfot og fjerning av spiker på betongoverflaten.	m2	0,050
LB1.5.318	LB49	Sliping av grader, skraping av takfot og fjerning av spiker på betongoverflaten.	m2	0,020
LB1.5.319		Høydetillegg for kvisting fra 2,60 m t.o.m. 4,00 m.	m2	0,020
LB1.5.320	LB50	Montering av alle typer rekkverk.	lm	0,037
LB1.5.321	LB51	Demontering av alle typer rekkverk.	lm	0,015
LB1.5.322		Oppløft og nedsenk av alle typer rekkverk	lm	0,008
LB1.5.323		Montering av alle typer hylser for rekkverk, inkl. boring.	stk	0,051
LB1.5.324		Montering av "flexfester" inkl. befestigelse.	stk	0,150
LB1.5.325		Selebruk, komplett i h.h.t. veiledning	m2	0,016

Postnr.	Note	Beskrivelse	Enhet	Tariffid
<b>LB1.6 FORSKALING AV TRAPPER</b>				
<b>LB1.6.100</b>	LB52	<b>Grunntider</b>		
LB1.6.101		Løpemetere rette trinn med underforskaling.	lm	1,029
LB1.6.102		Løpemetere rette trinn uten underforskaling.	lm	0,518
<b>LB1.6.300</b>		<b>Tilleggstider</b>		
LB1.6.301		Avtatt bredde på trinn, skrå eller rett pr. lm. trinn.	lm	0,022
LB1.6.302		Innskjæring for trinn i vegg, søyle eller vange, rette eller buet.	stk	0,132
LB1.6.303	LB53	Mellomreposer til og med 4,00 m <sup>2</sup> . Inkludert alle tillegg.	stk	2,412
LB1.6.304		Svingtrinn som forekommer i rette trapper måles tillegg pr.lm. svingtrinn.	lm	1,059
LB1.6.305	LB54	Kvisting/sliping av løp måles som lm trinn. Repos inntil 4,00 m <sup>2</sup> måles som 4,00 m <sup>2</sup> .	m <sup>2</sup>	0,051

**LB1.7 FORSKALING AV HVELV/SKALL**

Arbeidene er utariffert. Se spesielle bestemmelser pkt. a2) Omfang

Note	Beskrivelse
LB36	Med skrå forskaling menes fall i en retning. Ved fall i flere plan er det utariffert. Oppbygging og demontering er inkludert i tidene. Kassettdেকে over 13 m <sup>2</sup> måles som dekkebord.
LB37	Oppbygging og demontering er inkludert i tidene. Kassettdেকে over 13m <sup>2</sup> måles som dekkebord.
LB38	Tillegget gjelder hvor forskalingsflaten endrer retning uansett vinkel. Lengder og høyder under 1,00 m regnes som 1,00 m.
LB39	Tillegget gjelder hvor forskalingsflaten støter mot annen flate eller annen konstruksjon uansett lengder og høyder under 1,00 m regnes som 1,00 m.
LB40	Dersom underlaget blir lagt på betong eller asfalt
LB41	Dersom dekket reises på terreng, kult, singel e.l.
LB42	Tårnreis og vertikal transport er inkludert i tillegg for reis. Bukker, trapper, stiger, rullestillas, lifter og lignende inngår i tidene. Gjelder ikke for dekkebord.
LB43	Samme tekst som i note LB42.
LB44	Samme tekst som i note LB42.
LB45	Samme tekst som i note LB42.
LB46	Gjelder tilpasning til post LB1.5.101. Plan horisontal forskaling og LB1.5.102 Plan, skrå forskaling
LB47	Eventuelt underlag for stempelingen er inkludert i tidene.
LB48	Rasjonell drift tilsier at kvisting med barkespade skal utføres innen 2 dager etter avforskalingen. Posten inkluderer bruk av bukker, stiger, knekter, lettstillas, rullestillas, lifter og lignende.
LB49	Sliping utføres fra lift eller fra gulvplan med slipemaskin som er montert på stativ.
LB50	Posten gjelder rekkverk med ferdige rekkverkstøtter. Rekkverk fastmontert på dekkebord er inkl. i tidene.
LB51	Posten gjelder rekkverk med ferdige rekkverkstøtter. Rekkverk fastmontert på dekkebord er inkl. i tidene.
LB52	Svingtrapper med eller uten underforskaling er utariffert. Det måles kun løpende meter trinn. Ikke berøringsflate.
LB53	Det måles ikke berøringsflate.
LB54	Rasjonell drift tilsier at kvisting med barkespade skal utføres innen 2 dager etter avforskalingen. Posten inkluderer bruk av bukker, stiger, knekter, lettstillas, rullestillas, lifter og lignende

Postnr.	Note	Beskrivelse	Enhet	Tariffid
<b>LB2 FORSKALING AV MINDRE DELER</b>				
<b>LB2.1 FORSKALING AV GESIMSER, KAPITELER, KONSOLLER OG VOUTER (SE SKISSE 14 KONSTRUKSJONER)</b>				
<b>LB2.11 FORSKALING AV GESIMSER</b>				
		Når gesimsene på tak er en videreføring av ytterveggene i fasadene og gavlene måles arbeidene etter postene i LB1.4 Forskaling vegger.		
<b>LB2.12 FORSKALING AV KAPITELER</b>				
<b>LB2.12.100</b>		<b>Grunntider</b>		
LB2.12.101	LB55	Forskaling av kapiteler (forsterket søylehode) Se skisse 14.	stk	2,942
<b>LB2.13 Forskaling av sokler måles etter LB1.4</b>				
<b>LB2.15 Forskaling av konsoller.</b>				
		Knaster måles som konsoll.		
<b>LB2.15.100</b>		<b>Grunntider</b>		
LB2.15.101	LB56	Konsoll med rett/skrå underside, tradisjonell forskaling.	lm	0,625
		<b>Tilleggstider</b>		
LB2.15.301		Konsoll med rett/skrå underside inntil 1,00 m lengde, tradisjonell forskaling.	stk	2,206
LB2.15.302		Retningsendring konsoll/knast med rett/skrå underside som løper i samme plan.	stk	0,368
LB2.15.303		Arbeidsplattning for arbeid i høyde.	lm	0,180
<b>LB2.16</b>		<b>Forskaling av vouter</b>		
<b>LB2.16.100</b>		<b>Grunntider</b>		
LB2.16.101	LB57	Forskaling av voute med tradisjonell forskaling. (Utkraging/forsterkning av topp søyle eller topp vegg på en eller to sider). Se skisse 14	lm	0,353
		<b>Tilleggstider</b>		
	LB58	Tillegg for oppstart ved forskaling av voute.	stk	0,794

Note	Beskrivelse
LB55	Det måles ikke berøringsflate. Alle konstruksjonstillegg er inkludert i tidene
LB56	Det måles ikke berøringsflate.
LB57	Berøringsflaten er ikke inkludert i tidene. Berøringsflaten måles etter sine respektive poster for bjelker og dekker.
LB58	Tillegg kommer til anvendelse første gang uansett konstruksjonens lengde.

Postnr.	Note	Beskrivelse	Enhet	Tariffid
<b>LB2.2</b>		<b>Forskaling av pilastre</b> Omfatter pilastere, ferdig form uansett tverrsnitt. Pilastere med lengde over 1m måles etter LB1.4.		
<b>LB2.2.100</b>		<b>Grunntider</b>		
LB2.2.101		Pilastere, ferdig form uansett tverrsnitt.	m2	0,588
LB2.2.102		Pilaster med tradisjonell forskaling t.o.m. 1 m høyde.	stk	0,611
<b>LB2.2.200</b>		<b>Tillegg for utførelsesmetode</b>		
LB2.2.201		Tillegg for rektangulære eller trapesformede pilastre, tradisjonell forskaling.	m2	0,059
LB2.2.202		Tillegg for krumme pilastre, tradisjonell forskaling.	m2	0,162
<b>LB2.2.300</b>		<b>Tilleggstider</b>		
LB2.2.301		Stempling mot bestående vegg.	lm	0,221
LB2.2.302		Synlig bordforskaling hvor det er beskrevet.	m2	0,132
LB2.2.303	LB59	Flytting av støpeplattinger for støp av pilastre.	stk	0,184
LB2.2.304	LB60	Kvisting/sliping av grader på betongoverflaten etter avforskalingen.	m2	0,029
LB2.2.305	LB61	Høydetillegg for kassett og tradisjonell forskaling fra 2,60 m t.o.m. 5,00 m.	m2	0,100
<b>LB2.3 Forskaling av forsterkningsplater</b>				
		Horisontale flater, nedsenket og økt dekketykkelse underkant dekke.		
<b>LB2.3.100</b>		<b>Grunntider</b>		
LB2.3.101	LB62	Forskaling av rektangulær eller sirkulær forsterkningsplate t.o.m. 3,00 m2	m2	2,030

Note	Beskrivelse
LB59	Gjelder hvor pilastre støpes for seg.
LB60	Rasjonell drift tilsier at kvisting med barkespade skal utføres innen 2 dager etter avforskalingen. Posten inkluderer bruk av bukker, stiger, knekter, lettstillas, rullestillas, lifter og lignende.
LB61	Høydetillegget inkluderer bruk av sele, bukker, stiger, knekter, lettstillas, rullestillas, lifter og lignende (måles på hele arealet). Vertikal håndtransport er inkludert i tidene. Bygging av trestillas etter gjeldende forskrifter er utariffert.
LB62	For høy reis, kvisting eller sliping av betongoverflaten og underlag for reis gis samme tid som tilstøtende dekke. Areal under 1,00 m2 måles som 1,00 m2.

Postnr.	Note	Beskrivelse	Enhet	Tariffid
<b>LB3 Forskaling av kanaler, slisser, sprang og forkanter</b>				
<b>LB3.1 Forskaling av kanaler</b>				
<b>LB3.1.100 Grunntider</b>				
LB3.1.101	LB63	Montering av ferdige kanaler av tre, plast, polyestere og lignende m/tverrsnitt over 0,04 m2 t.o.m. 0,12 m2.	lm	0,081
<b>LB3.1.300 Tilleggstider</b>				
LB3.1.301		Tillegg for kanaler som henges opp i overkant dekker og lignende.	lm	0,088
LB3.1.302		Tradisjonell forskaling av kanaler.	lm	0,240
<b>LB3.2 FORSKALING AV SLISSER</b>				
<b>LB3.2.100 LB64 Grunntider</b>				
LB3.2.101		Montering av slisser, trekantlister, fortanningslister, lekter, skjøtejernskassetter og lignende med tverrsnitt t.o.m. 0,008 m2.	lm	0,029
<b>LB3.2.300 Tilleggstider</b>				
LB3.2.301		Montering av ferdige slisser m/tverrsnitt over 0,008 m2 t.o.m. 0,04 m2.	lm	0,022
LB3.2.302		Forskaling av slisser med tverrsnitt t.o.m. 0,04 m2, laget på stedet og montert, inkludert avtatt bredde.	lm	0,129
LB3.2.303	LB65	Montering av skjøtejernskassetter.	lm	0,022
LB3.2.304		Montering av trekantlister, lekter, slisser og lignende som settes i høyde.	lm	0,015
LB3.2.305		Innsetting og bøyning av spiker i bakkant på spikerslag for befestigelse i betongen.	lm	0,007
LB3.2.306	LB66	Montering av lekter, kasser, slisser og lignende for arkitektonisk utsmykking.	lm	0,029
LB3.2.307		Avtatt bredde av lekter, trekantlister og lignende.	lm	0,022
LB3.2.308		Gjæring per. Stk hjørne.	stk	0,029
<b>LB3.3 FORSKALING AV SPRANG</b>				
<b>LB3.3.100 Grunntider</b>				
LB3.3.101	LB67	Underliggende sprang i dekke	lm	0,250
LB3.3.102	LB68	Overliggende sprang i dekke	lm	0,110
LB3.3.103	LB69	Vertikalt sprang og horisontale sprang i vegg	lm	0,250
<b>LB3.4 FORSKALING AV FORKANTER</b>				
Forkanter måles som steng. Se post LB8.2				

Note	Beskrivelse
LB63	Kanaler under 0,04 m2 måles som slisser. Kanaler over 0,12 m2 måles som sprang med berøringsflate.
LB64	Slisser over 0,04 m2 måles som kanaler. Lengder under 1,00 m måles som 1,00 m.
LB65	Utbøyning av skjøtejern måles etter armeringsavsnittet.
LB66	Se for øvrig spesielle bestemmelser i a2)
LB67	Berøringsflate i underliggende sprang måles etter LB1.5.
LB68	Berøringsflate i overliggende sprang måles etter LB1.4.
LB69	Se skisse 7, 8 og 14.



Postnr.	Note	Beskrivelse	Enhet	Tariffid
<b>LB8 SPESIELL FORSKALING</b>				
<b>LB8.1 FORSKALING AV UTSPARINGER</b>				
	LB70	Forskaling av utsparinger for dører, vinduer, luker, rørgjennomføringer m.m.		
<b>LB8.1.100 Grunntider</b>				
LB8.1.101		Rektangulær - Utsparinger t.o.m. 0,50 m2.	stk	0,177
LB8.1.102		Sirkulær - Montering av ferdige sirkulære utsparinger (rør eller lignende).	stk	0,162
LB8.1.103		Utsparingskasse for brannskap m/bunn og sliss til tak/gulv (850×850×150)	stk	1,562
LB8.1.104		Sikring av utsparinger t.o.m. 0,5 m2 eks. riving	stk	0,075
LB8.1.105		Riving av sikring av utsparinger t.o.m. 0,5 m2	stk	0,035
LB8.1.106	LB71	Sikring av utsparinger over 0,5 m2, eks. riving	m2	0,130
LB8.1.107	LB71	Riving av sikring av utsparinger over 0,5 m2	m2	0,070
LB8.1.108	LB72	Utsparinger i vegger over 0,50 m2 (dør eller vindu).	m2	0,412
LB8.1.109		Utsparinger i dekker over 0,50 m2 t.o.m. 6,00 m2 inklusive avsteng.	m2	0,346
<b>LB8.1.300 Tilleggstider</b>				
LB8.1.301		Kapping av rør til ferdige utsparinger.	stk	0,051
LB8.1.302		Utsparinger med bunn t.o.m. 0,50 m2.	stk	0,066
LB8.1.303		Skjæring for rør inntil 110 mm.	stk	0,042
LB8.1.304		Boring for rør inntil 25 mm.	stk	0,007
<b>LB8.2 FORSKALING AV STENG</b>				
		Forskaling av prosjekterte støpesteng og frie dekkeforkanter.		
<b>LB8.2.100 Grunntider</b>				
LB8.2.101	LB73	Forskaling av steng på dekker/plate og terreng t.o.m. 0,25 m.	lm	0,074
LB8.2.102		Forskaling av steng i bjelker.	stk	0,294
LB8.2.103	LB74	Forskaling av steng i vegger.	lm	0,294
<b>LB8.2.300 Tilleggstider</b>				
LB8.2.301		Steng opphengt (påspent) på mur/betong.	lm	0,110
LB8.2.302	LB75	Tillegg for høyde på steng i dekker over 0,25 m t.o.m. 0,35 m.	lm	0,059
LB8.2.303		Steng i overkant dekker for nedsenket baderom, balkonger og lignende.	lm	0,037
LB8.2.304	LB76	Retningsendringer for steng i dekker med høyde over 0,25 m.	stk	0,088
LB8.2.305		Buet steng.	lm	0,096
LB8.2.306		Arbeidsplattning for arbeid i høyde.	lm	0,180
<b>LB8.3 FORSKALING, TILPASSING MOT BERG</b>				
<b>LB8.3.100 LB77 Grunntider</b>				
LB8.3.101		Skråskjæring/tilpassing av bord/finerlemmer mot berg.	lm	0,051
LB8.3.102		Tilpassing mot berg med strekkmetall eller lignende.	lm	0,015

Postnr.	Note	Beskrivelse	Enhet	Tariffid
<b>LB8.4 SPESIELL FORSKALING AV STØPEKJØTER</b>				
	LB78	Forskaling av støpeskjøter der det er spesielle krav til utforming eller plassering. For waterstopp, tetningsbånd og injeksjonss-langer. Se LM.3 Tetting.		
<b>LB8.4.100</b>		<b>Grunntider</b>		
LB8.4.101		Med gjennomgående armering - støpeskjøt i vegg eller dekke.	lm	0,118
LB8.4.102		Med gjennomgående armering - bærende kuldebryter med isolasjon.	stk	0,651
<b>LB8.4.300</b>		<b>Tilleggstider</b>		
LB8.4.301		Boring i støpesteng for armering.	stk	0,007
LB8.4.302	LB79	Tetting i steng der det skal støpes med selvkomprimerende betong (SKB).	lm	0,044

Note	Beskrivelse
LB70	For åpninger i dekke fra 0,50 m2 til 6,00 m2. Se post LB8.2. Steng rundt åpninger i dekker fra 6,00 m2 måles som steng
LB71	Sikring-/riving av sikring av utsparinger mellom 0,5- og 1 m2, måles som 1 m2
LB72	Åpningens areal måles begge sider.
LB73	Lengder under 1,00 m måles som 1,00 m.
LB74	Skal brukes ved støpeskjøt ved tradisjonelt steng. Boring og treing av armering måles etter LB8.4.302 og LC1.8.307. Lengder under 1,00 m måles som 1,00 m.
LB75	Steng over 0,35 m måles som vegg. Gjelder også støpeskjøt i vegg og dekke. Dersom det er terreng måles det som fundament.
LB76	Det måles ikke retningsendringer for steng med høyde t.o.m. 0,25 m.
LB77	Der begge poster brukes måles begge.
LB78	Kommer også til anvendelse der støpeskjøt velges p.g.a. fremdrift og lignende. Fortanning i støpeskjøt måles som sliss.
LB79	Måles pr. lag armering.

<b>LC1 ARMERING MED KAMSTENGER.</b>	<b>Se spesielle bestemmelser</b>
-------------------------------------	----------------------------------

**VEKTTABELL NS 3576 NOMINELL VEKT**

Dimensjon	Enhet	Masse/kg
8 mm	lm	0,395
10 mm	lm	0,617
12 mm	lm	0,888
16 mm	lm	1,580
20 mm	lm	2,470
25 mm	lm	3,850
32 mm	lm	6,310

Postnr.	Note	Beskrivelse	Enhet	Tariffid
	LC1	<b>Kapping og bøyning av armeringsstål</b> Priser etter utførelsesmetode		
<b>LC1.1.100</b>		<b>Grunntider</b>		
LC1.1.101		8 mm- kapping med kappmaskin, skjærenbrenner.	pr 1000 kg	2,251
LC1.1.102		10 mm- kapping med kappmaskin, skjærenbrenner.	pr 1000 kg	1,736
LC1.1.103		12 mm- kapping med kappmaskin, skjærenbrenner.	pr 1000 kg	1,486
LC1.1.104		16 mm- kapping med kappmaskin, skjærenbrenner.	pr 1000 kg	1,228
LC1.1.105		20 mm- kapping med kappmaskin, skjærenbrenner.	pr 1000 kg	1,022
LC1.1.106		25 mm- kapping med kappmaskin, skjærenbrenner.	pr 1000 kg	0,927
LC1.1.107		32 mm- kapping med kappmaskin, skjærenbrenner.	pr 1000 kg	0,875

**LC1.2 KAPPING VED BRUK AV BOLTESAKS ELLER VINKELSLIPER.**

LC1.2.100	Grunntider		
LC1.2.101	8 mm- kapping ved bruk av boltesaks, elektrisk kutter eller vinkelsliper.	pr 1000 kg	3,383
LC1.2.102	10 mm- kapping ved bruk av boltesaks, elektrisk kutter eller vinkelsliper.	pr 1000 kg	2,611
LC1.2.103	12 mm- kapping ved bruk av boltesaks, elektrisk kutter eller vinkelsliper.	pr 1000 kg	2,229
LC1.2.104	16 mm- kapping ved bruk av boltesaks, elektrisk kutter eller vinkelsliper.	pr 1000 kg	1,761
LC1.2.105	20 mm- kapping ved bruk av boltesaks, elektrisk kutter eller vinkelsliper.	pr 1000 kg	1,409
LC1.2.106	25 mm- kapping ved bruk av boltesaks, elektrisk kutter eller vinkelsliper.	pr 1000 kg	1,267
LC1.2.107	32 mm- kapping ved bruk av boltesaks, elektrisk kutter eller vinkelsliper.	pr 1000 kg	1,191

Postnr.	Note	Beskrivelse	Enhet	Tariffid
<b>LC1.3 BØYING MED MASKIN</b>				
<b>LC1.3.100</b>		<b>Grunntider</b>		
LC1.3.101		8 mm- bøyning med maskin.	pr 1000 kg	3,273
LC1.3.102		10 mm- bøyning med maskin.	pr 1000 kg	2,662
LC1.3.103		12 mm- bøyning med maskin.	pr 1000 kg	2,045
LC1.3.104		16 mm- bøyning med maskin.	pr 1000 kg	1,633
LC1.3.105		20 mm- bøyning med maskin.	pr 1000 kg	1,339
LC1.3.106		25 mm- bøyning med maskin.	pr 1000 kg	1,177
LC1.3.107		32 mm- bøyning med maskin.	pr 1000 kg	1,022
<b>LC1.4 BØYING MED HÅNDAPPARAT</b>				
<b>LC1.4.100</b>		<b>Grunntider</b>		
LC1.4.101		8 mm- bøyning med håndapparat.	pr 1000 kg	4,920
LC1.4.102		10 mm- bøyning med håndapparat.	pr 1000 kg	3,994
LC1.4.103		12 mm- bøyning med håndapparat.	pr 1000 kg	3,074
LC 2		<b>Legging av armeringsstål</b> Priser etter konstruksjonsdel		
<b>LC1.5 DEKKE, FREMSPRING, BJELKER OG FUNDAMENTER</b>				
<b>LC1.5.100</b>		<b>Grunntider</b>		
LC1.5.101		Ø 8 mm - Dekke, fremspring, bjelker og fundamenter	pr 1000 kg	13,975
LC1.5.102		Ø10 mm - Dekke, fremspring, bjelker og fundamenter	pr 1000 kg	9,629
LC1.5.103		Ø12 mm - Dekke, fremspring, bjelker og fundamenter	pr 1000 kg	7,070
LC1.5.104		Ø16 mm - Dekke, fremspring, bjelker og fundamenter	pr 1000 kg	4,872
LC1.5.105		Ø20 mm - Dekke, fremspring, bjelker og fundamenter	pr 1000 kg	3,804
LC1.5.106		Ø25 mm - Dekke, fremspring, bjelker og fundamenter	pr 1000 kg	3,269
LC1.5.107		Ø32 mm - Dekke, fremspring, bjelker og fundamenter	pr 1000 kg	2,752
LC1.5.108	LC 3	Armering på rull lagt horisontalt Ø 8 mm	pr.1000 kg	6,987
LC1.5.109	LC 3	Armering på rull lagt horisontalt Ø 10 mm	pr 1000 kg	5,185
LC1.5.110	LC 3	Armering på rull lagt horisontalt Ø 12 mm	pr 1000 kg	4,124
LC1.5.111	LC 3	Armering på rull lagt horisontalt Ø 16 mm	pr 1000 kg	3,110
LC1.5.112	LC 3	Armering på rull lagt horisontalt Ø 20 mm	pr 1000 kg	2,421
LC1.5.113	LC 3	Armering på rull lagt horisontalt Ø 25 mm	pr 1000 kg	2,080
LC1.5.114	LC 3	Armering på rull lagt horisontalt Ø 32 mm	pr 1000 kg	1,751
<b>LC1.6 VEGG, VOUTER, PILASTERE, SØYLER, VEGGSØYLER, KONSOLLER OG TRAPPER</b>				
<b>LC1.6.100</b>		<b>Grunntider</b>		
LC1.6.101		Ø 8 mm -Vegg, vouter, pilastere, søyler, veggsøyler, konsoller og trapper	pr 1000 kg	17,371
LC1.6.102		Ø10 mm -Vegg, vouter, pilastere, søyler, veggsøyler, konsoller og trapper	pr 1000 kg	11,627
LC1.6.103		Ø12 mm -Vegg, vouter, pilastere, søyler, veggsøyler, konsoller og trapper	pr 1000 kg	8,544
LC1.6.104		Ø16 mm -Vegg, vouter, pilastere, søyler, veggsøyler, konsoller og trapper	pr 1000 kg	5,891

Postnr.	Note	Beskrivelse	Enhet	Tariffid
LC1.6.105		Ø20 mm -Vegg, vouter, pilastere, søyler, veggsøyler, konsoller og trapper	pr 1000 kg	4,597
LC1.6.106		Ø25 mm -Vegg, vouter, pilastere, søyler, veggsøyler, konsoller og trapper	pr 1000 kg	3,941
LC1.6.107		Ø32 mm -Vegg, vouter, pilastere, søyler, veggsøyler, konsoller og trapper	pr 1000 kg	3,326
LC1.6.108		Armering på rull satt vertikalt Ø 8 mm	pr 1000 kg	9,638
LC1.6.109		Armering på rull satt vertikalt Ø 10 mm	pr 1000 kg	7,155
LC1.6.110		Armering på rull satt vertikalt Ø 12 mm	pr 1000 kg	5,696
LC1.6.111		Armering på rull satt vertikalt Ø 16 mm	pr 1000 kg	4,284
LC1.6.112		Armering på rull satt vertikalt Ø 20 mm	pr 1000 kg	3,343
LC1.6.113		Armering på rull satt vertikalt Ø 25 mm	pr 1000 kg	2,866
LC1.6.114		Armering på rull satt vertikalt Ø 32 mm	pr 1000 kg	2,419

**LC1.7 SPENNKABLER**

LC1.7.101	LC 4	Spennkabler komplett alle arb. operasjoner Ø12	lm	0,041
LC1.7.102	LC 4	Spennkabler komplett alle arb. operasjoner Ø15	lm	0,063
<b>LC1.8.300</b>		<b>Tilleggstider</b>		
LC1.8.301		Vinkler en knekk uansett grad. Se skisse 9.	stk	0,005
LC1.8.302	LC 5	Alle typer bøyer med to eller flere knekker. Se skisse 9.	stk	0,012
LC1.8.303		Gjennomlukkingsarmering (skjærarmering) per. T-hode/klo.	stk	0,024
LC1.8.304	LC 6	Rette trapper med rett underside pr. trinn.	stk	0,148
LC1.8.305		Forsterkningsplater (kapiteler)	stk	0,544
LC1.8.306		Armering av konsoller utkraget fra søyle eller vegg.	stk	0,371
LC1.8.307		Skjøtejern for søyler, pilastrer og lignende nedsatt i støp, og for innsetting av skjøtejern gjennom forskaling, eksklusiv boring.	stk	0,037
LC1.8.308	LC 7	Skjøtejern nedsatt i støp for vegger og lignende.	stk	0,012
LC1.8.309		Utbøying av skjøtejern for hånd og nedbøying av skjøtejern fra vegg/bjelke til dekke.	stk	0,012
LC1.8.310		Utbøying/nedbøying av bøyle.	stk	0,036
LC1.8.311	LC 8	Bøying av slissarmering til bøyle med m/bøyemaskin inkl utmåling og rigging. pr. knekk	stk	0,024
LC1.8.312		Kapping av jern i skjøtejernskassett.	stk	0,007
LC1.8.313	LC 9	Kapping og bøying av jern t.o.m. 2,50 m lengde.	stk	0,012
LC1.8.314		Kapp av faststøpte jern/vaier t.o.m. Ø16 mm.	stk	0,020
LC1.8.315		Kapp av faststøpte jern t.o.m. Ø20 mm.	stk	0,062
LC1.8.316		Sikring av oppstikkende jern med plastpropper eller lignende inkl. avtaking.	stk	0,006
LC1.8.317		For åpninger/utsparinger på dekke og i vegger.	stk	0,087
LC1.8.318		Rydding etter egne arbeider, inkl. transport til container.	pr 1000 kg	0,147
LC1.8.319		Arbeidsplattung for armering av vegger fra 2,60 m t.o.m. 3,60 m.	lm	0,085
LC1.8.320		Arbeidsplattung for armering av vegger fra 3,60 m og over.	m2	0,074
LC1.8.321		Plattung for armering av søyler fra 2,60 m. t.o.m. 5,0 .m	stk	0,184
LC1.8.322	LC 10	Armering av enkeltstående pelehoder. Pr. oppstikkende pel gjennom armering	stk	0,100

Postnr.	Note	Beskrivelse	Enhet	Tariffid
LC1.8.323		Boring i betong for innsetting av armeringsjern pr. cm dybde.	cm	0,004
LC1.8.324		Gysing av armeringsjern pr. cm dybde.	cm	0,003
LC1.8.325	LC 11	Montering fjellbolter inkl. gysing. (min. 15 bolter pr. gang)	lm	0,100
LC1.8.326	LC12	Treing av armering på plattendekke.	m2	0,014

Note	Beskrivelse
LC1	Inkludert i tidene er horisontal håndtransport inntil 12,5 m innenfor bøye- og kappebenk Jern som i henhold til bøye-lister er oppgitt i løpende meter skal beregnes kappet, uansett om det kappes eller ikke.
LC 2	Jern som leveres ferdig kappet og bøyd er inkludert i tidene.
LC 3	Det forutsettes at armeringen kan legges på dekker og gulv på grunn uten hindringer.
LC 4	Omfatter utlegging og kapping kabel, montering klokker, oppspenning, innstøping, flikking og rydding. Ekstra kapp måles etter LC1.2.313.
LC 5	Ved prosjekterte varierende og eller skråtliggende bøyer eller bjelker måles som 2 stk. For armering av frittliggende bjelker uten forbindelse med dekker eller takplater måles disse bøyer som 2 stk. Profiljern/influensjern og skjøtejern som bøyd på toppen skal ikke medtas.
LC 6	Rette trapper/svingtrapper med større bredde enn 1,50 m. Tillegg avtales.
LC 7	Hvor skjøtejern er utformet som en bøyle betales som 1 stk skjøtejern.
LC 8	Utbøying måles i tillegg etter post LC1.8.308
LC 9	Dersom hester bøyes og kappes på byggeplassen betales de etter post LC1.8.313. Benyttes også i.f.m konstruktiv armering i varierende lengder. (nedkjøringsramper, tilpasning mot fjell o.l)
LC 10	Gjelder stål og betongpeler. Armering måles etter armeringsavsnittets øvrige poster
LC 11	Inklusive blanding og rengjøring. Nedsatt jern måles etter poster i armeringsavsnittet. Boring for fjellbolter er utariffert.
LC 12	For merarbeid ifm med treing av armering langs kantsteng, under rigeldrager, under baderomsnedsenk o.l. Hvor enten ett eller flere av kriteriene er oppfylt måles det på hele dekke.

Postnr.	Note	Beskrivelse	Enhet	Tariffid
<b>LC2 ARMERING MED NETT</b>				
	LC 13	<b>Legging av armering med nett</b>		

Tabell over regulære nett (Dimensjonene er oppgitt i mm).

Betegnelse	Nettformat	Rutestørrelse	Tråddiameter	Kg pr m2	Kg pr. nett
K131	2000×5000	150×150	5	2,10	21,00
K131	2350×5000	150×150	5	2,10	24,30
K189	2000×5000	150×150	6	3,02	30,20
K189	2350×5000	150×150	6	3,02	35,00
K257	2000×5000	150×150	7	4,11	41,10
K335	2000×5000	150×150	8	5,37	53,70
K402	2000×5000	125×125	8	6,32	63,20
K503	2000×5000	100×100	8	7,90	79,00
P091	2000×5000	100×100	3,4	1,42	14,20

Postnr.	Note	Beskrivelse	Enhet	Tariffid
<b>LC2.1 Nett lagt horisontalt</b>				
<b>LC2.1.100</b>	LC 14	<b>Grunntider</b>		
LC2.1.101		K 131- Nett lagt horisontalt	pr 1000 kg	11,554
LC2.1.102		K 189- Nett lagt horisontalt	pr 1000 kg	8,039
LC2.1.103		K 257- Nett lagt horisontalt	pr 1000 kg	5,906
LC2.1.104		K 335- Nett lagt horisontalt	pr 1000 kg	4,523
LC2.1.105		K 402- Nett lagt horisontalt	pr 1000 kg	5,001
LC2.1.106		K 503- Nett lagt horisontalt	pr 1000 kg	4,001
LC2.1.107		P 091- Nett lagt horisontalt	pr 1000 kg	22,270
<b>LC2.2 Nett satt vertikalt</b>				
LC2.2.010		Prosjektnett- Vekttabell		
LC2.2.011		Prosjektnett fra 8-10 kg pr. m2	pr 1000 kg	4,000
LC2.2.012		Prosjektnett fra 10-12 kg pr. m2	pr 1000 kg	3,340
LC2.2.013		Prosjektnett fra 12-15 kg pr. m2	pr 1000 kg	2,670
<b>LC2.2.100</b>		<b>Grunntider</b>		
LC2.2.101		K 131-Nett satt vertikalt	pr 1000 kg	15,077
LC2.2.102		K 189-Nett satt vertikalt	pr 1000 kg	10,444
LC2.2.103		K 257-Nett satt vertikalt	pr 1000 kg	7,723
LC2.2.104		K 335-Nett satt vertikalt	pr 1000 kg	5,884
LC2.2.105		K 402-Nett satt vertikalt	pr 1000 kg	6,178
LC2.2.106		K 503-Nett satt vertikalt	pr 1000 kg	4,928
LC2.2.107		P 091-Nett satt vertikalt	pr 1000 kg	27,434

Postnr.	Note	Beskrivelse	Enhet	Tariffid
<b>LC2.3 Tillegg til postene LC2.1 og LC2.2</b>				
<b>LC2.3.300</b>		<b>Tilleggstider</b>		
LC2.3.301		Tilpassing/klipping alle typer armering med nett horison- talt og vertikalt med manuell eller elektrisk boltesaks.	lm	0,035
LC2.3.302		Klipping for utsparinger, el. bokser, o.l.	stk.	0,037
LC2.3.303	LC 15	Innlegging av ekstra jern rundt dører, vinduer og store åpninger.	stk åpning	0,221
LC2.3.304		Rydding etter egne arbeider inkl. transport til container.	pr 1000 kg	0,147
LC2.3.305	LC 16	Horisontal håndtransport utover 12,5 m. gjennomsnittlig lengde, betales pr. kg. for hver påbegynte 10 m.	pr.1000kg	1,471

Note	Beskrivelse
LC 13	Utlegging, oppsetting av armering med nett/prosjektnett i alle rutestørrelser, kranhuk, klipping for stag og horisontal transport t.o.m. 12,50 m er inkludert i tidene. Hvor det brukes armering med nett og det samlede arbeid er under 100 m <sup>2</sup> tillegges tidene 20%. Tidene inkluderer netto nettarmoring inklusive omskjøt.
LC 14	Forsterkningsjern i dekke/gulv ved søyler, åpninger og vegger o.l. er medtatt i tidene.
LC 15	Gjelder nettarmerte vegger og uarmerte vegger.
LC 16	Se skisse 12



Postnr.	Note	Beskrivelse	Enhet	Tariffid
<b>LG Støping, herding og overflatebearbeiding av plasstøpt betong</b>				
<b>Se spesielle bestemmelser</b>				
<b>LG1 Normalbetong</b>				
LG1.1	LG 1	Konstruksjonsdeler av plasstøpt normalbetong.  Omfatter konstruksjonsdeler av plasstøpt normalbetong levert fra fabrikk eller sentralblander.		
<b>LG1.1.100</b>	LG 2	<b>Grunntider</b>		
LG1.1.101	LG 3	Fundament	m3	0,346
LG1.1.102	LG 4	Gulv på grunnen - fundamentplate eller bunnplate.	m3	0,221
LG1.1.103		Søyle og pilastre	m3	0,993
LG1.1.104		Søyle og pilastre - søyler og pilastre støpt med selvkompri-merende betong (skb).	m3	0,662
LG1.1.105		Bjelke	m3	0,257
LG1.1.106		Vegg	m3	0,368
LG1.1.107		Vegg- vegger støpt med selvkompri-merende betong (skb).	m3	0,245
LG1.1.108		Dekke	m3	0,221
LG1.1.109	LG 5	Påstøp	m3	0,221
LG1.1.110		Trapp	m3	1,361
<b>LG1.1.300</b>		<b>Tilleggstider</b>		
LG1.1.301	LG 6	Støp av vegger med bjelkearmert og/eller bøylearnert parti i topp av veggen. Posten benyttes ikke ved bruk av SKB.	lm	0,011
LG1.1.302		Bjelker over dekker, oppstøpte kanter, brystninger, lave vegger og lignende t.o.m. 1,20 m høyde.	lm	0,044
LG1.1.303		Såler og bjelker armert med bjelkejern og lukkede bøyer.	lm	0,022
LG1.1.304		Horisontale vouter, konsoller o.l. fremspring f.o.m. 50 mm t.o.m. 800 mm.	lm	0,037
LG1.1.305		Avretting av vegger, oppstøpte kanter, konsoller, frittliggende bjelker og lignende med Brett o.l og nødvendig etterfylling.	lm	0,015
LG1.1.306		Bøylearnerte søyler, pilastere og vegg søyler. Posten benyttes ikke ved bruk av SKB.	lm	0,066
LG1.1.307	LG 7	Oppfylling under vinduer og åpninger med større bredde enn 1,00 m utført i ett med støpingen. Posten benyttes ikke ved bruk av SKB.	lm	0,081
LG1.1.308	LG 8	Plater/dekker uten overforskaling med plan, hellende flate mellom horisontalplanet t.o.m. 1:8.	m2	0,011
LG1.1.309		Plater/dekker uten overforskaling med fall flere veier	m2	0,029
LG1.1.310		Avtrekking rundt sluk eller annet nedløp samt merarbeidet med tildanning av fallet rundt sluket eller nedløpet.	stk	0,257
LG1.1.311		Pelehoder og enkeltstående fundamenter og lignende t.o.m. 0,60 m3.	m3	0,066
LG1.1.312		Stamping/oppfylling under vinkeljern og lignende. Posten benyttes ikke ved bruk av SKB.	lm	0,037
LG1.1.313		Tillegg for støp i ifyllingselementer av betong.	m2	0,029
LG1.1.314	LG 9	Påstøp på betongplater, terreng, magerbetong, isolasjon eller elementer t.o.m. 119 mm.	m2	0,022
LG1.1.315		Tillegg for støp på varmekabel, varmerør eller lignende.	m2	0,007

Postnr.	Note	Beskrivelse	Enhet	Tariffid
LG1.1.316	LG 10	Støp av trapperepos.	stk	0,110
LG1.1.317		Håndtering av 2" og 3"pumpeslanger ved gulv-/dekkestøp. Inkl. utlegg og borttaking.	m2	0,008
LG1.1.318		Håndtering av 4"pumpeslange under støp for gulv/ dekkestøp. Inkl. utlegg og borttaking.	m2	0,022
LG1.1.319		Spyling av vegger etter dekkestøp, pr. side	lm	0,011

## **LG6 Avrettingsbetong og magerbetong**

**LG6.1 Avrettingsbetong** Ved måling benyttes tidene i postene under LG1 Normalbetong

**LG6.2 Magerbetong** Ved måling benyttes tidene i postene under LG1 Normalbetong.

Note	Beskrivelse
LG 1	Overflatebehandling måles etter LG.8.5. Avsteng måles etter forskalingsavsnittet. For legging eller oppsetting av armeringsmatter (eventuelt armering) gjelder armeringsavsnittets tider og bestemmelser. Betong måles etter post LG1.1.102 eller LG1.1.109. Trapperepos som støpes i plan med dekke måles etter LG1.1.108. Støp av hellende flate over 1:8 er utariffert. Plater med overforskaling måles som vegg.
LG 2	Avretting uten bruk av brett i forbindelse med støpingen er inkludert i tidene.
LG 3	Frittstående fundamenter over 12 m2 måles etter LG 1.1.102. Avretting av topp fundamenter i fall, måles etter LG1.1.308. Avrett av topp fundamenter med fall i flere retninger, måles etter LG1.1.309. Evt. overflatebehandling måles etter sine respektive poster.
LG 4	Gulv med tykkelse under 7 cm måles som 7 cm tykkelse. Gulv på grunn t.o.m. 119 mm og støp på plattendekker som støpes med miljøbetong måles etter LG.1.1.101.
LG5	Gulv med tykkelse under 7 cm måles som 7 cm tykkelse.
LG 6	Tillegget gjelder ikke hvor bøylen monteres etter at støpen er utført.
LG 7	Se skisse 10
LG 8	Se skisse 11
LG 9	Ved støp på terreng regnes medgått mengde
LG 10	Gjelder mellomrepos. Grunntiden måles etter post LG1.1.108.

Postnr.	Note	Beskrivelse	Enhet	Tariffid
<b>LG8 Spesielle arbeider ved plasstøpt betong</b>				
<b>LG8.1 Varmeisolering av betong i herdefasen.</b>				
		Omfatter herding av utstøpt betong med påført herdemembran som ikke fjernes, tildekking av herdnet betong med plastfolie, eller annen tett overdekning og varmeisolering av betong i herdefasen, vanning under arbeidets gang, herunder også vanning av ferdig arbeid i nødvendig utstrekning		
<b>LG8.1.100</b>	LG 11	<b>Grunntider</b>		
LG8.1.101		Fyring, oppvarming av støpte konstruksjoner.		Avtales
LG8.1.102	LG 12	Påføring av herdemembran med sprøyte.	m2	0,007
LG8.1.103	LG 12	Påføring av herdemembran med kost.	m2	0,015
LG8.1.104	LG 13	Plastfolie	m2	0,011
LG8.1.105	LG 13	Lette presenninger.	m2	0,022
LG8.1.106		Varmeisolering (tildekking av støpte plater) med skumgummimatter.	m2	0,037
LG8.1.107		Varmeisolering (tildekking av støpte plater) med vintermatter.	m2	0,044
LG8.1.108		Innkledning av søyler med topp etter støp.	lm	0,150
LG8.1.109		Tildekking topp vegg	lm	0,050
<b>LG8.2</b>		<b>Varmeisolering av metallflater det støpes mot</b>		Avtales
		Tiltakene skal sikre plussgrader i metallet og hindre frostska-der i betongen.		
<b>LG8.3</b>		<b>Oppvarming av konstruksjonsdeler som det støpes mot</b>		Avtales
		Fyring, oppvarming av støpte konstruksjoner.		
<b>LG8.4</b>		<b>Kjøling av betong i herdefasen</b>		Avtales
		Kjøletiltak i støpte konstruksjoner.		
<b>LG8.5</b>		<b>Overflatebearbeiding</b>		
<b>LG8.5.100</b>	LG 14	<b>Grunntider</b>		
LG8.5.101	LG 15	Kosting	m2	0,004
LG8.5.102		Brettskuring - maskinelt, toleranseklasse PD. under 50 m2 i samme plan	m2	0,044
LG8.5.103		Brettskuring - maskinelt, toleranseklasse PD. f.o.m. 50-150 m2 i ett plan	m2	0,042
LG8.5.104		Brettskuring - maskinelt, toleranseklasse PD. f.o.m.150-300 m2 i ett plan	m2	0,039
LG8.5.105		Brettskuring - maskinelt, toleranseklasse PD. f.o.m.300-500 m2 i ett plan	m2	0,037
LG8.5.106		Brettskuring - maskinelt, toleranseklasse PD. f.o.m. 500-700 m2 ett plan	m2	0,033
LG8.5.107		Brettskuring - maskinelt, toleranseklasse PD. f.o.m. 700 m2 i ett plan	m2	0,030
LG8.5.108	LG 16	Stålglatting - maskinelt, toleranseklasse PD. under 50 m2 i samme plan	m2	0,061
LG8.5.109	LG 16	Stålglatting - maskinelt, toleranseklasse PD. f.o.m. 50-150 m2 i ett plan	m2	0,058
LG8.5.110	LG 16	Stålglatting - maskinelt, toleranseklasse PD. f.o.m. 150-300 m2 i ett plan	m2	0,055

Postnr.	Note	Beskrivelse	Enhet	Tariffid
LG8.5.111	LG 16	Stålglatting - maskinelt, toleranseklasse PD. f.o.m. 300-500 m2 i ett plan	m2	0,051
LG8.5.112	LG 16	Stålglatting - maskinelt, toleranseklasse PD. f.o.m. 500-700 m2 ett plan	m2	0,046
LG8.5.113	LG 16	Stålglatting - maskinelt, toleranseklasse PD. f.o.m. 700 m2 i ett plan	m2	0,041
<b>LG8.5.200</b>		<b>Tillegg for utførelsesmetode</b>		
LG8.5.201		Brettskurt for hånd, toleranseklasse PD.	m2	0,029
LG8.5.202	LG 17	Stålglatting for hånd, toleranseklasse PD.	m2	0,029
<b>LG8.5.300</b>		<b>Tilleggstider</b>		
LG8.5.301	LG 18	Brettskuring av trappetrinn.	lm	0,074
LG8.5.302	LG 19	Stålglatting av trappetrinn.	lm	0,088
LG8.5.303		Tilsetting av farge eller hvor sementen er ferdigblandet med farge.	m2	0,015
LG8.5.304		Skjæring av risseanvisere med vinkelsliper.	lm	0,110
LG8.5.305		Skjæring av risseanvisere med betongsag.	lm	0,037

Note	Beskrivelse
LG 11	Ved normale forhold over +5° og oppover, er ventetid på herding medtatt.
LG 12	Herdemembranen skal påføres jevnt og i en slik mengde og med et slikt utstyr at det oppnås full dekning umiddelbart etter ferdigbearbeiding av overflaten. Herdemembranen skal ikke påføres støpeskjøter og armering, slik at heft-egenskapene ødelegges
LG 13	Vindsikring og fjerning av tildekkingen er inkludert i tidene. Plastfolien skal legges ut straks betongflaten er tilstrekkelig avbundet for ikke å få spor fra folien.
LG 14	Ved normale forhold over +5° er ventetid på herding medtatt.
LG 15	Dersom det brettskures før kosting, måles det brettsskurt for hånd etter post LG8.5.201 i tillegg til kosting.
LG 16	Brettskuring og glatting er inkludert i tidene. Brettskuring og glatting for hånd langs kanter er inkludert i tidene.
LG 17	Brettskurt og glatting er inkludert i tidene.
LG 18	Det måles ikke areal, kun lm trinn. For puss på trappetrinn med buet forkant er utariffert. For innlegging av slitejern i trinn, se LM1.3.106.
LG 19	Det måles ikke areal, kun lm trinn. For puss på trappetrinn med buet forkant er utariffert. Brettskurt og glatting er inkludert i tidene.

Postnr.	Note	Beskrivelse	Enhet	Tariffid
<b>LM</b>		<b>Innstøping, gjenstøping og tetting Se spesielle bestemmelser</b>		
<b>LM1</b>		<b>Innstøping</b>		
<b>LM1.3</b>		<b>Montering og innstøping av innstøpningsgoods.</b>		
<b>LM1.3.100</b>	LM 1	<b>Grunntider</b>		
LM1.3.101		Montering av bolter for sviller og lignende.	stk	0,029
LM1.3.102	LM2	Montering av bolter, gjengestag, skjøtemoffer, dybler eller hylser og konuser med eller uten spikerbrikker som faststøpes.	stk	0,150
LM1.3.103		Montering av stålplate t.o.m. 2 klør.	stk	0,147
LM1.3.104		Montering av stålplate t.o.m. 4 klør.	stk	0,331
LM1.3.105		Montering av stålplate med mer enn 4 klør.	stk	0,478
LM1.3.106		Hjørnejern/kantvinkler satt i forskaling.	lm	0,074
LM1.3.107		Hjørnejern/kantvinkler lagt i bestemt høyde.	lm	0,110
LM1.3.108		Kapping av hjørnejern/kantvinkler.	stk	0,074
LM1.3.109		Påsetting og kapp av krympeslanger på dybler.	stk	0,029
LM1.3.110		Fugeinnlegg av isopor og lignende inkl. skjæring.	lm	0,037
LM1.3.111		Selvklebende fugeinnlegg på vegg inkl.renskjæring	lm	0,036
LM1.3.112		Utkrasing av fugeinnlegg langs gulv/vegg, inkl. skraping, rengjøring og fjerning av avfall.	lm	0,040
LM1.3.113		Bunnfyllingslist/fugepølse	lm	0,013
LM1.3.114		Rissanviser/fugefyllist, komplett, inkl. understøp, utmåling og oppsett i rett høyde	lm	0,487
LM1.3.115		Fuging inkl. priming av gulv/vegg	lm	0,047
LM1.3.116		Blanding og utlegging av mørtel fra sekk vedr. bruk av rissanviser/fugefyllister	lm	0,045
LM1.3.117		Montering av korrugerte rør inkl. anlegg, kapping og tetting.	lm	0,300
LM1.3.118		Nedlegging og innpussing av ramme for rist og sluk t.o.m. 0,50 m2 inkl. nødvendig avsteng.	stk	0,368
LM1.3.119		Forskaling/armering/støp/montering og innpussing av ramme for fotskraperist inntil 2,50 lm inkl. nødvendig avsteng og glatting av bunn i grube.	stk	11,032
LM1.3.120		Opphenging og justering av sluk i rett høyde	stk	0,368
LM1.3.321		Montering av dreneringskanaler (Aquadrain e.l) Komplette montering i rett høyde	lm	0,520

Postnr.	Note	Beskrivelse	Enhet	Tariffid
<b>LM2 Gjenstøping</b>				
<b>LM2.0.100 Grunntider</b>				
LM2.0.101	LM 3	Gjenstøping av hull t.o.m. 0,20 m2.	stk	0,294
<b>LM2.0.300 Tilleggstider</b>				
LM2.0.301		Gjenstøping av hull t.o.m. 0,20 m2 i vegger.	stk	0,110
LM2.0.302		Gjenstøping av utsparinger over 0,20 m2 t.o.m. 0,50 m2 i dekker og vegger.	stk	0,110
LM2.0.303		For hvert rør gjennom forskaling tillegges	stk	0,044
<b>LM3 Tetting</b>				
<b>LM3.0.100 LM 4 Grunntider</b>				
LM3.0.101		Fugebånd/waterstop montert på vegg/dekk og waterstop av metall plassert midt i vegg/dekke	lm	0,118
LM3.0.102		Montering av svellebånd og lignende med nødvendig befestigelse.	lm	0,059
LM3.0.103		Injeksjonsslange med nødvendig befestigelse med boltepestol og lignende.	lm	0,074
LM3.0.104		Waterstop (gummibånd) montert midt i vegg/dekke med befestigelse.	lm	0,258
LM3.0.105	LM 5	Injeksjonsslange festet m/bolter og festenettt inkludert boring og lignende.	lm	0,148

Note	Beskrivelse
LM 1	Lengder under 1,00 m måles som 1,00 m. Sveising er utariffert. Innstøpingsgoods over 25 kg avtales.
LM 2	Inkludert kapping og alle deler, ferdig montert.
LM 3	Gjenstøping inklusiv forskaling og riving.
LM 4	Avslutningsboks for injeksjonsslange måles som ferdig utsparing.
LM 5	Sammenmontert svellebånd og injeksjonsslange måles etter post LM3.0.105.

Postnr.	Note	Beskrivelse	Enhet	Tariffid
<b>LP Behandling av herdnet betong</b>				
<b>LP1 Bearbeiding for overflatestruktur på herdnet betong</b>				
<b>LP1.100</b>		<b>Grunntider</b>		
LP1.101	LP 1	Sliping av horisontal betongoverflate.	m2	0,015
<b>LP1.1300</b>		<b>Tilleggstider</b>		
LP1.1301		Sliping av horisontal betongoverflate, inntil 500 m2 sammenhengende flate tillegges.	m2	0,007

Note	Beskrivelse
LP 1	Lett overflatesliping (kryssliping) med roterende hjulgående slipemaskin med minst 4 slipeklosser. Flekksparkling er utariffert. Spyling og rengjøring etter sliping av betongflaten er inkludert i tidene.

Postnr.	Note	Beskrivelse	Enhet	Tariffid
<b>LW</b>		<b>Levering og montasje av betongelementer</b>		
		<b>Se spesielle bestemmelser</b>		
<b>LW2</b>		<b>Bæresystemer søyler og bjelker</b>		
<b>LW2.1</b>	LW 1	Omfatter montering av betongelementsøyler av rektangulær, sirkulær og elipseform inkl. støttestag og nødvendig befestigelse.		
<b>LW2.1.100</b>		<b>Grunntider</b>		
LW2.1.101	LW2	Montering av betongelementsøyler t.o.m. 5 m.	stk	1,361
<b>LW2.1.300</b>		<b>Tilleggstider</b>		
LW2.1.301		Omhu mellom kraner.	stk	0,051
LW2.1.302		Mellomlagring av elementer.	stk	0,110
<b>LW2.2</b>		<b>Bjelker av betongelementer</b>		
<b>LW2.2.100</b>		<b>Grunntider</b>		
<b>LW2.2.101</b>		<b>Bjelker av betongelementer</b>	stk	1,000
<b>LW2.2.300</b>		<b>Tilleggstider</b>		
<b>LW2.2.301</b>		Omhu mellom kraner.	stk	0,051
<b>LW2.2.302</b>		Mellomlagring av elementer.	stk	0,110
LW2.1.303		Etterstempling av bjelker med patentstøtter.	stk	0,051
LW2.1.304		Fjerning av stemplingsbein, lagt tilbake i kurv.	stk	0,051
LW2.1.305		Etterstempling med patentstøtter 4-6m	stk	0,075
LW2.1.306		Fjerning av etterstempling med patentstøtter 4-6m, lagt tilbake i kurv	stk	0,075
LW2.1.307		Reis til halvfabrikat/istøpingsbjelke t.o.m. 4 m høyde.	lm	0,400

Note	Beskrivelse
LW 1	Inklusive skimsing, understøp og avstiving. Evt. sveising er utariffert.
LW 2	Dersom søylene går gjennom flere etasjer eller over 5 m avtales tillegg.



Postnr.	Note	Beskrivelse	Enhet	Tariffid
<b>LW3.0 Vegger</b>				
<b>LW3.1 Vegger av betongelementer</b>				
<b>LW3.1.100</b>		<b>Grunntider</b>		
LW3.1.101		Oppsetting og montering av vegger for istøping av betong t.o.m. 4 m høyde.	m2	0,132
LW3.1.102	LW3	Oppsetting og montering av veggelementer i betong t.o.m. 4 m høyde.	m2	0,132
<b>LW3.1.300</b>		<b>Tilleggstider</b>		
LW3.1.301		Retningsendringer (L- og T-hjørne).	lm	0,037
LW3.1.302		Omhu mellom kraner.	stk	0,051
LW3.1.303		Mellomlagring av elementer.	stk	0,110
LW3.1.304	LW 4	Tetting med skum, fugemasse o.l mellom elementer/konstruksjoner.	lm	0,015
LW3.1.305		Forskaling/tilpassing mellom tilstøtende elementer/konstruksjoner. Bredde fra 0–50 mm. Lengder under 1 m måles som 1 m	lm	0,053
LW3.1.306		Forskaling/tilpassing mellom tilstøtende elementer/konstruksjoner. Bredde fra 50–400 mm. Lengder under 1 m måles som 1 m	lm	0,141
LW3.1.307	LW 5	Løyper for støp av ifyllingselementer t.o.m. 4,0 m	lm	0,180
LW3.1.308		Styringsbord/plank for frittstående elementer i sjakt	lm	0,110
LW3.1.309		Sjakter som opploddes og går gjennom flere etasjer, måles pr. lm. sjakthøyde.	lm	0,441
LW3.1.310		Gjennpusning av elementskjøt inntil 20 mm bredde. Ink. Priming.	lm	0,200
LW3.1.311		Gjenstøping av ankerpunkter i betongelementer.	stk	0,069

Note	Beskrivelse
LW 3	Inklusive justering, understøp og avstiving. Evt. sveising er utariffert
LW 4	Inkludert riv, rensk, utkrasing og opprydding.
LW 5	Der det bygges stillas, måles stillas

Postnr.	Note	Beskrivelse	Enhet	Tariff tid
<b>LW4 Dekker</b>				
<b>LW4.1 Dekker av betongelementer</b>				
	LW 6	Omfatter dekker av betongelementer.		
<b>LW4.1.100</b>		<b>Grunntider</b>		
LW4.1.101		Utlegging av hulldekker.	m2	0,056
LW4.1.102	LW 7	Forskalingsdekke (plattenelementer) inkl. oppsetting av understøttelse.	m2	0,083
LW4.1.103		Plan skrå forskaling m/forskalingsdekke	m2	0,114
<b>LW4.1.200</b>		<b>Utførelsesmetode</b>		
LW4.1.201		Ved reis c/c avstand mellom støttene er under 2,5 m, tillegges	m2	0,020
<b>LW4.1.300</b>		<b>Tilleggstider</b>		
LW4.1.301		Omhuk mellom kraner.	stk	0,051
LW4.1.302		Mellomlagring av elementer.	stk	0,110
LW4.1.303		Utlegging av gummiremse mellom overgang vegg og elementer.	lm	0,022
LW4.1.304		Underlag for reis på betong eller asfalt.	m2	0,029
LW4.1.305		Underlag for reis på terreng, kult, singel etc.	m2	0,051
LW4.1.306	LW 8	Tillegg for reis fra 2,60 m t.o.m. 4,00 m.	m2	0,030
LW4.1.307	LW 8	Tillegg for reis fra 4,00 m t.o.m. 6,00 m.	m2	0,086
LW4.1.308	LW 8	Tillegg for reis fra 6,00 m t.o.m. 8,00 m.	m2	0,187
LW4.1.309		Etterstempling av dekker med patentstøtter.	stk	0,051
LW4.1.310		Fjerning av stemplingsbein, lagt tilbake i kurv.	stk	0,051
LW4.1.311		Etterstempling med patentstøtter 4-6 m	stk	0,075
LW4.1.312		Fjerning av etterstempling med patentstøtter 4-6 m, lagt tilbake i kurv	stk	0,075
LW4.1.313		Skraping eller kosting i underkant av elementskjøter.	lm	0,007
LW4.1.314	LW 9	Fugestøp av hulldekker t.o.m. 320 mm. inkl. innlegging av jern, svabring/kosting, rydding og transport.	m2	0,015
LW4.1.315	LW 9	Fugestøp av hulldekker fra 340 t.o.m. 400 mm. inkl. innlegging av jern, svabring/kosting, rydding og transport.	m2	0,023
LW4.1.316	LW 9	Fugestøp av hulldekker fra 420 t.o.m. 520 mm. inkl. innlegging av jern, svabring/kosting, rydding og transport.	m2	0,030
LW4.1.317		Hulltaking i kanalene inkl. rydding og transport.	stk	0,260
LW4.1.318		Gjenstøping av hull/kanaler for forankringsjern i hulldekker.	stk	0,074
LW4.1.319	LW 10	Legging av vinkler/bøyler i kanalutsparinger inkl. rydding og transport.	stk	0,017
LW4.1.320		Støp mellom elementer og dekkekesteng eller lignende.	lm	0,051
LW4.1.321	LW 11	Tetting med skum, fugemasse o.l mellom elementer/konstruksjoner.	Lm	0,015
	LW 12	Forskaling/tilpassing mellom tilstøtende elementer/konstruksjoner. Bredde fra 0 - 50 mm. Lengder under 1 m måles som 1 m	lm	0,053
LW4.1.322	LW 13	Forskaling/tilpassing mellom tilstøtende elementer/konstruksjoner. Bredde fra 50 - 400 mm. Lengder under 1 m måles som 1 m	lm	0,141
LW4.1.323		Forskaling/tilpassing mellom tilstøtende elementer/konstruksjoner. Bredde over 400 mm.	lm	Avtales

Postnr.	Note	Beskrivelse	Enhet	Tariffid
LW4.1.324		Forskaling av enkeltstående hull i hulldekker/plattenelementer. Inkl. riving, rydding og transport.	stk	0,141
LW4.1.325	LW 15	Tetting i dekke rundt søyler o.l.	stk	0,294
LW4.1.326		Riving av understøttelse til LW4.1.102.	m2	0,022
LW4.1.327		Riving av understøttelse til LW4.1.201	m2	0,006
LW4.1.328		Retningsendringer mot forskaling.	lm	0,044
LW4.1.329		Montering av alle typer rekkverk.	lm	0,037
LW4.1.330		Demontering av alle typer rekkverk.	lm	0,015
LW4.1.331		Oppløft og nedsenk av alle typer rekkverk	lm	0,008
LW4.1.332		Montering av alle typer hylser for rekkverk, inkl. boring.	stk	0,051
LW4.1.333		Montering av "flexfester" inkl. befestigelse.	stk	0,150
LW4.1.334		Gjenpussing av elementskjøt/tilstøtende konstruksjon inntil 20 mm bredde. Ink. Priming.	lm	0,200
LW4.1.335		Gjenstøping av ankerpunkter i betongelementer.	stk	0,069
LW4.1.336		Arbeidsplatt/løype for arbeid i høyde.	lm	0,180
LW4.1.337		Selebruk, komplett i h.h.t. veiledning	m2	0,016

Note	Beskrivelse
LW 6	Dekkestenger måles etter LB8.2. Der hvor elementene danner synlig himling (toleranseklasse spesial) avtales tillegg.
LW 7	For normal oppsetting er det beregnet 2,50 m c/c-avstand mellom støttene. Skjøteplater/steng over vegger er inkludert i tidene.
LW 8	Tårnreis og vertikal transport er inkludert i tillegg for reis. Bukker, trapper, stiger, rullestillas, lifter og lignende inngår i tidene.
LW 9	Rette jern innlagt i fugene er inkludert i tidene. Volum av betongen er inklusiv.
LW 10	Kilopris er medtatt i tidene
LW 11	Inkludert riv, rensk utkrasing og opprydding.
LW 12	Understøttelse og riving er inkludert i tidene.
LW 13	Understøttelse og riving er inkludert i tidene. Bredder over 400 mm måles etter LB1.5 Dekker.
LW 14	Inkl. støp, riving, rydding og transport
LW 15	Hvor trapp og repos henger sammen måles 1 stk repos og 1 stk trapp. For tetting og rekkverk, se LW4.1.

Postnr.	Note	Beskrivelse	Enhet	Tariffid
<b>LW5</b>	LW16	<b>Trapper, ramper og balkonger</b>		
		Omfatter montering av prefabrikkerte trapper, repos og balkonger av betong. Spiraltrapper er utariffert. Prisene inkluderer innheising og nødvendig innfesting. Utsparinger, oppleggskonsoller, rekkverk og håndlister eller lignende er ikke inkludert i tidene. Sveising er utariffert.		
<b>LW5.1</b>		<b>Trapper av betongelementer</b>		
<b>LW5.1.100</b>		<b>Grunntider</b>		
LW5.1.101		Trapper av betongelementer, pr. Element.	stk	2,500
<b>LW5.1.300</b>		<b>Tilleggstider</b>		
LW5.1.301		Omhu mellom to kraner.	stk	0,051
LW5.1.302		Mellomlagring av elementer.	stk	0,110
LW5.1.303		Selebruk, komplett i.h.t veiledning.	Stk	0,067
<b>LW5.2</b>		<b>Trappetrinn og reposer av betongelementer</b>		
<b>LW5.2.100</b>		<b>Grunntider</b>		
LW5.2.101		Reposer av betongelementer.	stk	1,636
<b>LW5.2.300</b>		<b>Tilleggstider</b>		
LW5.2.301		Omhu mellom to kraner.	stk	0,051
LW5.2.302		Mellomlagring av elementer.	stk	0,110
LW5.2.303		Selebruk, komplett i.h.t veiledning.	stk	0,067
<b>LW5.3</b>	LW16	<b>Balkonger av betongelementer</b>		
<b>LW5.3.100</b>		<b>Grunntider</b>		
LW5.3.101		Balkonger av betongelementer inntil 11,00 m2.	stk	1,636
<b>LW5.3.300</b>		<b>Tilleggstider</b>		
LW5.3.301		Omhu mellom to kraner.	stk	0,051
LW5.3.302		Mellomlagring av elementer.	stk	0,110
LW5.3.303		Tillegg for balkongelementer av betong over 11,00 m2.	stk	1,164
LW5.3.304		Understøttelse av balkongelementer inntil 11,00 m2 inkl. riving.	stk	1,000
LW5.3.305		Understøttelse av balkongelementer over 11,00 m2 inkl. riving.	stk	1,900
LW5.3.306		Tillegg for reisingshøyde over 2,60 m.	stk	0,182
LW5.3.307		Etterstempling av balkongelementer med patentstøtter.	stk	0,051
LW5.3.308		Fjerning av stemplingsbein, lagt tilbake i kurv.	stk	0,051
LW5.3.309		Tillegg hvor balkongene ikke flukter i høyde med underkant dekke.	stk	0,150
LW5.3.310		Etterstempling med patentstøtter 4-6 m	stk	0,075
LW5.3.311		Demontering av patentstøtter 4-6 m. lagt tilbake i kurv	stk	0,075
LW5.3.312		Gjenstøping av ankerpunkter i betongelementer.	stk	0,069
LW5.3.313		Selebruk, komplett i h.h.t. veiledning	stk	0,176

Note	Beskrivelse
LW 16	Treing/tilpasning for balkonger med innstøpt kuldebryter avtales.

Postnr.	Note	Beskrivelse	Enhet	Tariffid
<b>SB Isolering Se spesielle bestemmelser</b>				
<b>SB1.1 Isolering av vegger</b>				
SB1.11		Isolering av vegger med mineralull.		
SB 1	SB 1	Omfatter isolasjon av vegger med stein- eller glassull.		
<b>SB1.11.100 Grunntider</b>				
SB1.11.101	SB 2	Mineralullplater t.o.m. 200 mm tykkelse montert på vegg. Tarifftiden er pr. Lag.	m2	0,040
<b>SB1.11.200 Tillegg for utførelsesmetode</b>				
SB1.11.201		Skyting/liming av mineralullplater.	m2	0,022
SB1.11.202	SB 3	Mekanisk innfesting av mineralullplater.	m2	0,051
<b>SB1.11.300 Tilleggstider</b>				
SB1.11.301	SB 4	Uttak i isolasjon t.o.m. 100 mm.	stk	0,015
SB1.11.302	SB 4	Uttak i isolasjon over 100 mm t.o.m. 200 mm.	stk	0,029
SB1.11.303		Skjæring eller hjørner t.o.m. 100 mm.	lm	0,015
SB1.11.304		Skjæring eller hjørner over 100 mm t.o.m. 200 mm.	lm	0,029
SB1.11.305		Horisontal håndtransport utover 12,50 m gjennomsnittlig transportlengde av plater t.o.m. 100 mm pr. påbegynt 10,00 m. Se skisse 12.	m2	0,007
SB1.11.306		Vertikal håndtransport av plater t.o.m. 100 mm fra 2,60 m t.o.m. 5,00 m. Se skisse 13.	m2	0,015
SB1.11.307		Horisontal håndtransport utover 12,50 m gjennomsnittlig transportlengde av plater over 100 mm t.o.m. 200 mm pr. påbegynt 10,00 m. Se skisse 12.	m2	0,015
SB1.11.308		Vertikal håndtransport av plater over 100 mm t.o.m. 200 mm fra 2,60 m t.o.m. 5,00 m. Se skisse 13.	m2	0,029
SB1.11.309	SB 5	Høydetillegg for konstruksjoner fra 2,60 m t.o.m. 5,00 m.	m2	0,048
<b>SB1.12. Isolering av vegger med cellematerialer</b>				
	SB 6	Omfatter isolasjon med celleplast		
<b>SB1.12.100 Grunntider</b>				
SB1.12.101	SB 7	Celleplastplater t.o.m. 200 mm tykkelse montert på vegg. Tarifftiden er pr. lag	m2	0,040
SB1.12.102		Montering av celleplast i senter vegg inkl. uttak for stag og ekstra støpetillegg	m2	0,103
<b>SB1.12.200 Tillegg for utførelsesmetode</b>				
SB1.12.201	SB 8	Skyting/liming av celleplastplater	m2	0,022
SB1.12.202	SB 9	Mekanisk innfesting av celleplastplater	m2	0,051
<b>SB1.12.300 Tilleggstider</b>				
SB1.12.301	SB10	Uttak i isolasjon t.o.m. 100 mm.	stk	0,015
SB1.12.302	SB10	Uttak i isolasjon over 100 mm t.o.m. 200 mm.	stk	0,029
SB1.12.303		Skjæring eller hjørner t.o.m. 100 mm.	lm	0,015
SB1.12.304		Skjæring eller hjørner over 100 mm t.o.m. 200 mm.	lm	0,029
SB1.12.305		Horisontal håndtransport utover 12,50 m gjennomsnittlig transportlengde av plater t.o.m. 100 mm pr. påbegynt 10,00 m. Se skisse 12.	m2	0,007
SB1.12.306		Vertikal håndtransport av plater t.o.m. 100 mm fra 2,60 m t.o.m. 5,00 m. Se skisse 13.	m2	0,015

Postnr.	Note	Beskrivelse	Enhet	Tariffid
SB1.12.307		Horisontal håndtransport utover 12,50 m gjennomsnittlig transportlengde av plater over 100 mm t.o.m. 200 mm pr. påbegynt 10,00 m. Se skisse 12.	m2	0,015
SB1.12.308		Vertikal håndtransport av plater over 100 mm t.o.m. 200 mm fra 2,60 m t.o.m. 5,00 m. Se skisse 13.	m2	0,029
SB1.12.309		Høydetillegg for konstruksjoner fra 2,60 m t.o.m. 5,00 m.	m2	0,048
<b>SB1.14</b>	SB12	<b>Isolering av vegger med lettbetong eller materialer med lette tilslag</b>  Omfatter isolering av vegger med lettklinker.		
<b>SB1.14.100</b>		<b>Grunntider lettbetong blokker/plater</b>		
SB1.14.101		Lettbetongblokker/plater t.o.m. 100 mm tykkelse på støpt eller forskalt underlag.	m2	0,113
<b>SB1.14.200</b>		<b>Tillegg for utførelsesmetode</b>		
SB1.14.201		Vertikal montering av lettbetongblokker t.o.m. 100 mm.	m2	0,037
<b>SB1.14.300</b>		<b>Tilleggstider</b>		
SB1.14.301		Tykkelse fra 100 mm t.o.m. 150 mm.	m2	0,022
SB1.14.302		Tykkelse fra 150 mm t.o.m. 200 mm.	m2	0,044
SB1.14.303		Tykkelse fra 200 mm t.o.m. 250 mm.	m2	0,066
SB1.14.304		Tykkelse fra 250 mm t.o.m. 300 mm.	m2	0,088
SB1.14.305		Skjæring i lettbetong.	lm	0,059
SB1.14.306		Uttak av hull i lettbetong. Gjelder også staghull.	m2	0,059
SB1.14.307		Horisontal håndtransport utover 12,50 m gjennomsnittlig transportlengde av lettklinkerbetongblokker t.o.m.150 mm. Tillegg pr. påbegynt 10,00 m. Se skisse 12.	m2	0,029
SB1.14.308		Horisontal håndtransport utover 12,5m gjennomsnittlig transportlengde av plater til og med 200 mm. Till. pr. påbegynt 10,0 m.  Se skisse nr 12.	m2	0,029
SB1.14.309	SB13	Høydetillegg for konstruksjoner fra 2,60 m t.o.m. 5,00 m	m2	0,048

Note	Beskrivelse
SB 1	Bredder og lengder under 1,00 m regnes som 1,00 m inkl. hjørne og skjæring.
SB 2	Montering av mineralull som er tykkere enn 200 mm er utariffert.
SB 3	Ved mekanisk innfesting er boring og plugging inkl. i tidene.
SB 4	Uttak for stag er inkl. i tidene.
SB 5	Høydetillegget inkluderer bruk av bukker, stiger, knekter, lettstillas, rullestillas, lifter og lignende (måles på hele arealet).
SB 6	Isolering med celleplastplater midt i vegg måles etter SB1.12.102
SB 7	Montering av celleplastplater som er tykkere enn 200 mm er utariffert.
SB 8	Ved mekanisk innfesting er boring og plugging inkl. i tidene.
SB 9	Uttak for stag er inkl. i tidene.
SB10	Høydetillegget inkluderer bruk av bukker, stiger, knekter, lettstillas, rullestillas, lifter og lignende (måles på hele arealet).
SB12	Vertikal transport t.o.m. 2,60 m er inkludert i tidene. Vertikal transport utover 2,6 m. høyde avtales. Bredder og høyder under 1,00 m regnes som 1,00 m inkl. hjørne og skjæring. Ved høyder over 2,60 m forutsettes at det bygges stillas etter forskriftene.
SB13	Høydetillegget inkluderer bruk av sele, bukker, stiger, knekter, lettstillas, rullestillas, lifter og lignende (måles på hele arealet). Vertikal håndtransport er inkludert i tidene. Bygging av trestillas etter gjeldende forskrifter er utariffert.

Postnr.	Note	Beskrivelse	Enhet	Tariffid
<b>SB1.2 Isolering av gulv</b>				
<b>SB1.21</b>		<b>Isolering av gulv med mineralull</b>		
	SB14	Omfatter isolasjon av gulv, gulv på grunn og på terreng med stein- eller glassull.		
<b>SB1.21.100</b>		<b>Grunntider</b>		
SB1.21.101	SB15	Mineralullplater t.o.m. 200 mm tykkelse på terreng og forska- ling. Tariffiden er pr. Lag.	m2	0,033
<b>SB1.21.300</b>		<b>Tilleggstider</b>		
SB1.21.301		Uttak i isolasjon t.o.m. 100 mm.	stk	0,015
SB1.21.302		Uttak i isolasjon over 100 mm t.o.m. 200 mm.	stk	0,029
SB1.21.303		Skjæring eller hjørner t.o.m. 100 mm.	lm	0,015
SB1.21.304		Skjæring eller hjørner over 100 mm t.o.m. 200 mm.	lm	0,029
SB1.21.305		Horisontal håndtransport utover 12,50 m gjennomsnittlig transportlengde av plater t.o.m. 100 mm pr. påbegynt 10,00 m. Se skisse 12.	m2	0,007
SB1.21.306		Vertikal håndtransport av plater t.o.m. 100 mm fra 2,60 m t.o.m. 5,00 m. Se skisse 13.	m2	0,015
SB1.21.307		Horisontal håndtransport utover 12,50 m gjennomsnittlig transportlengde av plater over 100 mm t.o.m. 200 mm pr. påbegynt 10,00 m. Se skisse 12.	m2	0,015
SB1.21.308		Vertikal håndtransport av plater over 100 mm t.o.m. 200 mm fra 2,60 m t.o.m. 5,00 m. Se skisse 13.	m2	0,029
<b>SB1.22</b>		<b>Isolering av gulv med cellematerialer</b> Omfatter isolasjon med celleplast på gulv, gulv på grunn og på terreng.		
<b>SB1.22.100</b>		<b>Grunntider</b>	m2	
SB1.22.101	SB16	Celleplastplater t.o.m. 200 mm tykkelse. Tariffiden er pr. Lag.	m2	0,033
<b>SB1.22.300</b>		<b>Tilleggstider</b>		
SB1.22.301		Uttak i isolasjon t.o.m. 100 mm.	stk	0,015
SB1.22.302		Uttak i isolasjon over 100 mm t.o.m. 200 mm.	stk	0,029
SB1.22.303		Skjæring eller hjørner t.o.m. 100 mm.	lm	0,015
SB1.22.304		Skjæring eller hjørner over 100 mm t.o.m. 200 mm.	lm	0,029
SB1.22.305		Horisontal håndtransport utover 12,50 m gjennomsnittlig transportlengde av plater t.o.m. 100 mm pr. påbegynt 10,00 m. Se skisse 12.	m2	0,007
SB1.22.306		Vertikal håndtransport av plater t.o.m. 100 mm fra 2,60 m t.o.m. 5,00 m. Se skisse 13.	m2	0,015
SB1.22.307		Horisontal håndtransport utover 12,50 m gjennomsnittlig transportlengde av plater over 100 mm t.o.m. 200 mm pr. påbegynt 10,00 m. Se skisse 12.	m2	0,015
SB1.22.308		Vertikal håndtransport av plater over 100 mm t.o.m. 200 mm fra 2,60 m t.o.m. 5,00 m. Se skisse 13.	m2	0,029

Postnr.	Note	Beskrivelse	Enhet	Tariffid
<b>SB1.24</b>		<b>Isolering av gulv med lettbetong eller materialer med lette tilslag</b> Omfatter isolering av gulv, gulv på grunn og på terreng med lettklinker.		
<b>SB1.24.100</b>		<b>Grunntider</b>		
SB1.24.101		Lettbetongblokker t.o.m. 100 mm tykkelse på støpt eller forskalet underlag.	m2	0,113
SB1.24.102		Utlegging av løs lettklinker som utblåses fra bil inkl. Avretting med rettskive i rett høyde.	m3	0,294
<b>SB1.24.200</b>		<b>Tillegg for utførelsesmetode</b>		
SB1.24.201		Utlegging av løs lettklinker i sekker fra bil.	m3	0,294
<b>SB1.24.300</b>		<b>Tilleggstider</b>		
SB1.24.301		Tykkelse fra 100 mm t.o.m. 150 mm.	m2	0,022
SB1.24.302		Tykkelse fra 150 mm t.o.m. 200 mm.	m2	0,044
SB1.24.303		Tykkelse fra 200 mm t.o.m. 250 mm.	m2	0,066
SB1.24.304		Tykkelse fra 250 mm t.o.m. 300 mm.	m2	0,088
SB1.24.305		Skjæring i lettbetong.	m2	0,059
SB1.24.306		Uttak av hull i lettbetong. Gjelder også staghull.	m2	0,059
SB1.24.307		Horisontal håndtransport utover 12,50 m gjennomsnittlig transportlengde av lettklinkerbetongblokker t.o.m. 150 mm. Tillegg pr. Påbegynt 10,00 m. Se skisse 12.	m2	0,029
SB1.24.308		Vertikal håndtransport av plater over 100 mm t.o.m. 200 mm fra 2,60 m t.o.m. 5,00 M. Se skisse 13.	m2	0,059
<b>SB2.1</b>		<b>Montering av istøpingselementer i cellematerialer.</b>		
SB2.1.100	SB 17	<b>Grunntider</b>		
SB2.1.101		Istøpingselement t.o.m. 0,6 m høyde.	Lm	0,221
SB2.1.102		Istøpingselement over 0,6 m høyde.	M2	0,294
<b>SB2.1.300</b>		<b>Tilleggstider</b>		
SB2.2.301		Tilpassing vertikalt/horisontalt, L- og T-hjørner, dører, porter o.l.	Lm	0,294
SB2.2.302		Sammenmontering av elementer hvor sidene er delt.	m2	0,200
SB2.2.303		Etterfylling/avretting topp vegg.	Lm	0,096
SB2.2.304		Finjustering av underlag for istøpingselement.	Lm	0,060
SB2.2.305		Montering og støp punktfundament av istøpingselement inn-til 0,6×0,6 m	Stk	0,441
SB2.2.306		Montering og støp av oppstikk/søyle av istøpingselement t.o.m. 0,6 m høyde.	stk	0,441

Note	Beskrivelse
SB14	Bredder og lengder under 1,00 m regnes som 1,00 m inkl. hjørne og skjæring.
SB15	Montering av mineralull som er tykkere enn 200 mm er utariffert.
SB16	Montering av celleplastplater som er tykkere enn 200 mm. er utariffert.
SB17	Gjelder L-element, elementer med cementfiberplater. Utsparinger, steng, armering, betong o.l måles etter sine respektive poster



Postnr.	Note	Beskrivelse	Enhet	Tariffid
<b>SF TETTING</b>				
<b>SF1.33 MEMBRANER AV PLAST-, GUMMI- ELLER BITUMENBASERT BELEGG FRA RULL.</b>				
Omfatter levering og utførelse av radonduk på rull				
<b>SF1.33.100</b>	<b>SF1</b>	<b>Grunntider</b>		
SF1.33.101		Radonduk t.o.m.. 0,6 mm og inntil 30 m2	m2	0,060
SF1.33.102		Radonduk t.o.m.. 0,6 mm f.o.m.. 30-150 m2	m2	0,035
SF1.33.103		Radonduk t.o.m.. 0,6 mm f.o.m.. 150-300 m2	m2	0,028
SF1.33.104		Radonduk t.o.m.. 0,6 mm f.o.m.. 300 m2 og over	m2	0,020
SF1.33.105		Radonduk over 0,6 mm inntil 30 m2	m2	0,080
SF1.33.106		Radonduk over 0,6 mm f.o.m.. 30-150 m2	m2	0,050
SF1.33.107		Radonduk over 0,6 mm f.o.m..150-300 m2	m2	0,040
SF1.33.108		Radonduk over 0,6 mm f.o.m.. 300 m2 og over	m2	0,030
SF1.33.300		<b>Tilleggstider</b>		
<b>SF1.38 OPPBRETTER, NEDBRETTER, TILSLUTNINGER OG GJENNOMFØRINGER I MEMBRAN</b>				
<b>SF1.38.100</b>	<b>SF2</b>	<b>Grunntider</b>		
SF1.38.101		Oppstikk i radonduk av rørgjennomføringer.	stk	0,150
SF1.38.102		Tetting rundt rørgrupper	stk	0,300
SF1.38.103		Hjørner	stk	0,083
SF1.38.104		Montering av klemlist, fuging, pakning, boring og oppbrett	lm	0,120
<b>SF1.4 VANNAVVISENDE SJKT</b>				
SF1.43		Vannavvisende sjikt av belegg fra rull.		
<b>SF1.43.100</b>		<b>Grunntider</b>		
SF1.43.101	SF 3	Oppsetting av grunnmursplater på utvendige vegger.	m2	0,037

Note	Beskrivelse
SF1	Radonduk og geotekstilduk måles netto flate
SF2	Omfatter arbeider knyttet til avslutninger i form av oppbretter, nedbretter, tilslutninger og gjennomføringer. Klemlist ved oppbrett
SF3	Befestigelse og klemlist er inkludert i tidene

Postnr.	Note	Beskrivelse	Enhet	Tariffid
<b>GU6 SEPARASJON MED GEOSYNTETER</b>				
GU6.2		Separasjon med geosynteter i forbindelse med ikke trafikkerte arealer.		
<b>GU6.2.100 Grunntider</b>				
GU6.2.101		Geotekstilduk inkludert skjæring, skjøter og hjørner.	m2	0,031
GU6.2.102		Pålegging av plastfolie på grunnen.	m2	0,007
<b>GU6.2.300 Tilleggstider</b>				
GU6.2.301		Finjustering av underlag før utlegging av isolasjon.	m2	0,015
GU6.2.302		Taping av plastfolie	m2	0,002
GU6.2.303	GU 1	Lekter og oppbrett plast inkl. boring og befestigelse, rengjøring og rydding	lm	0,050
<b>RW3 ROMSEKSJON</b>				
<b>RW3.2 Baderomseksjoner</b>				
		Omfatter montering av ferdige baderomseksjoner. Rengjøring av nedsenket areal, kontroll av slukutsparring, fjerning av emballasje og eventuell etterjustering er utariffert. Eventuelt avsteng for nedsenket areal, skuring av overflaten i nedsenk og utsparringer for sluk og rør måles etter sine respektive poster.		
<b>RW3.2.100 Grunntider</b>				
RW3.2.101	RW1	Innheising av baderomseksjoner inkludert justering i høyde og sideveis.	stk	2,400
<b>RW3.2.300 Tilleggstider</b>				
RW3.2.301		Mellomlagring av baderomseksjoner på plant og jevnt underlag.	stk	0,200
RW3.2.302		Montering eller demontering av løfteanordninger.	stk	0,050
<b>FF1 AVRETNING</b>				
<b>FF1.2 Avretting uten tilføring av masser</b>				
<b>FF1.2.100 Grunntider</b>				
FF1.2.101		Avretting av tilstedeværende masser inntil 100 mm tykkelse.	m2	0,037
FF1.2.102		Avretting av tilstedeværende masser inntil 100 mm tykkelse inkludert komprimering 1 gang.	m2	0,059
FF1.2.103		Finjustering av underlag før utlegging av isolasjon.	m2	0,015
<b>FS3 UTLEGGING AV LØSMASSER I GRØFT</b>				
<b>FS3.1 Utlegging i grøft</b>				
<b>FS3.1.100 Grunntider</b>				
FS3.1.101		Tildanning for drenerørledning etter at grunnmuren er satt opp.	lm	0,096
FS3.1.102		Tildekking for drenerørledning til og med 200 mm over rør.	lm	0,051

Note	Beskrivelse
GU1	Arealet er medtatt i tiden.
RW1	Det forutsettes at dekke ikke er lagt.

Postnr.	Note	Beskrivelse	Enhet	Tariffid
<b>TA2.3 AVRETTING AV BETONGUNDERGULV</b>				
	TA1	Omfatter avretting av hele flaten med selvutjevne eller annen avrettingsmasse.		
<b>TA2.31.100</b>	TA2	<b>Grunntider</b>		
TA2.31.101		Avretting betonggulv under 50 m2 i samme plan	m2	0,101
TA2.31.102		Avretting betonggulv f.o.m. 50-150 m2 i samme plan	m2	0,095
TA2.31.103		Avretting betonggulv f.o.m. 150-300 m2 i samme plan	m2	0,088
TA2.31.104		Avretting betonggulv f.o.m. 300-500 m2 i samme plan	m2	0,081
TA2.31.105		Avretting betonggulv f.o.m. 500-700 m2 i samme plan	m2	0,071
TA2.31.106		Avretting betonggulv f.o.m. 700 m2 i samme plan	m2	0,061
<b>TA2.31.300</b>		<b>Tilleggstider</b>		
TA2.31.301		For masse utover 15,0 kg pr. m2.	m2	0,015
TA2.31.302		Transport av slanger og utstyr.	m2	0,004
TA2.31.303		Nivellering med plastknotter 1 stk pr. m2.	m2	0,015
<b>UB2.3 DRENSLEDNINGER</b>				
<b>UB2.32</b>		<b>Drensledninger av termoplastrør</b>		
<b>UB2.32.100</b>		<b>Grunntider</b>		
UB2.32.101		Drensledninger av plast 110 mm - glatte og korrugerte.	lm	0,037

Note	Beskrivelse
TA1	Meisling av ujevnheter før utlegging av sparkelmasse er utariffert. Ferdig sparklede flater skal ha en glatt overflate og være plane uten ujevne skjøter og grater. Avsteng måles etter forskalingsavsnittet. Det forutsettes at massen er levert med pumpe i etasjene hvor sparkling foregår. Sliping etter utlegging av sparkelmasse for å fjerne skjøter og grater samt tetting og fuging langs kanter og åpninger er inkludert i tidene. Transport av slanger og utstyr er utariffert. Tilkopling og bruk av slanger og utstyr på arbeidsstedet er inkludert i tidene. Romtillegget er inkludert i tidene. Rør etc samt måleregler og lignende er som i avsnittet forøvrig.
TA2	Støvsuging, forvanning/gysing eller priming og utlegging selvutjevne masse inntil 15,0 kg pr. m2 og skraping etter utlegging i samme plan er inkludert i tidene.

## Del 4 – Referanseliste

- 1) Post - Teksten i beskrivelsen i referanselisten er i samsvar med teksten til postene og notene i del 1, 2 og 3 i tariffen.
- 2) Tariffert - Menes at arbeidet inngår i tarifftiden
- 3) Avtales - Menes at bedriftens ledelse og de tillitsvalgte, med deltagelse av bas(er) kan føre forhandlinger med sikte på å lage en bedriftsvis avtale om det utarifferte arbeidet, se FOB § 3.

Post	Beskrivelse	Tariffert	Avtales
<b>REFERANSELISTE FOR GENERELLE BESTEMMELSER</b>			
<b>5.0 ORGANISERING OG FREMDRIFT</b>			
<b>5.1.</b>	<b>Ledelse</b>		
	1- Laget ledes av en bas, se FOB § 2 og FOB § 3	X	
	2- Godtgjøring av bas, se FOB § 2	X	
	3- Føring av timelister for akkord og utarifferte arbeider er inkludert i tidene. Gjelder også elektroniske timelister	X	
	Føring av timelister etter produksjonskoder.		X
<b>5.2.</b>	<b>Planlegging</b>		
	1- Forhandlingsmøter i forbindelse med akkordavtalen er ikke inkludert i tidene.		X
	2- Oppmåling av akkord og møter i forbindelse med oppmåling er inkludert i tidene.	X	
	3- Forsinkelser p.g.a. parallelt arbeidende faggrupper.		X
<b>5.3.</b>	<b>Informasjon</b>		
	1- Møter hvor basen gjennomgår egne arbeider er inkludert i tidene.	X	
	2- Produksjonsmøter hvor basen er innkalt til gjennomgang av andre fag.		X
	3- Informasjonsmøter/allmannamøter, se HA § 5.		X
	4- Tillitsmannsmøter og godtgjørelser for møter, se HA § 5.		X
	5- Vernemøter, se HA § 5.		X
	6- Lønn under kurs/møter.		X
<b>5.4.0.</b>	<b>Rigg, oppstart, prosjektering og drift</b>		
<b>5.4.1.</b>	<b>Spise-, hvilerom og gangtid</b>		
	1- Spise -og hvilerom forutsettes rigget etter FOB § 11	X	
	2- Gangavstand innenfor 300 m eller 5 minutter fra rigg til arbeidssted.	X	
	3- Gangavstand utover 300 m eller 5 minutter fra rigg til arbeidssted.		X
<b>5.4.2.</b>	<b>Brakker og containere</b>		
	1- Rigging av brakker/containere kan måles etter riggavsnittet.	X	
	2- Flytting av verktøycontainer etter lagets ønske.	X	
	3- Sikring av verktøycontainer utover normal låsing.		X

Post	Beskrivelse	Tariffert	Avtales
<b>5.4.3.</b>	<b>Rigg av plattinger, utstyr, provisorisk strøm og byggeplassgjerde</b>		
	1- Rigging av plattning for gjerdesag og andre typer plattinger.	X	
	2- Rigging av gjerdesag, - første gang.	X	
	3- Flytting av gjerdesag, bøyebein, montering av kappe -og bøyeapparater p.g.a. andres fremdrift.	X	
	4- Flytting av gjerdesag, bøyebein, montering av kappe -og bøyeapparater etter laget ønske.	X	
	5- Etablering av provisorisk strøm i byggeperioden.	X	
	6- Provisoriske gjerder, gangbaner, dører, brakker, trapper, salinger etc., se riggavsnittet.	X	
	7 - Rigging av bøyebein, montering av kappe og bøyeapparater første gang		X
	8- Vedlikehold av byggeplassgjerder.		X
<b>5.4.10.</b>	<b>Transport</b>		
	1- Krantransport	X	
	2- Det forutsettes at materialene leveres i det plan materialene skal brukes.	X	
	3- Tariffetidene inkluderer 12,50 m gjennomsnittlig horisontaltransport og vertikaltransport t.o.m. 2,60 m transporthøyde. Se skisse 12 og 13	X	
	4- Ved transport utover 12,50 m gjennomsnitt, avtales det en kompensasjon, dersom annet ikke er angitt under de enkelte poster.		X
	5- Ved uttransport gjennom trange passasjer/åpninger innvendig og utvendig, også under terreng og andre spesielle transportforhold utover 12,5 m gjennomsnitt.		X
	6- Hor. håndtransport isolasjon (over 200 mm). Pr påbegynt 10 m.		X
<b>5.4.11.</b>	<b>Rydding og kildesortering</b>		
	1- Det er inkludert i tidene å holde formene fri for materialrester, betongrester, spiker og lignende for egne arbeidere.	X	
	2- Fortløpende rydding etter eget arbeid og kildesortering inntil 4 sorter, for eksempel samling av kapp, avskjær, emballasje og avfall, måles etter sine respektive poster.	X	
	3- Sortering av avfall utover 4 sorter.		X
	4- Rengjøring med svaber, se riggavsnittet.	X	
<b>5.4.12.</b>	<b>Sikringsarbeider</b>		
	1- Kun klart definerte sikringsarbeider, som bygging av stillas, rekkverk og lignende kan settes ut i akkord.	X	
	2- Sikring av utsparinger og åpninger.	X	
	3- Sikring av oppstikkende skjøtejern.	X	
	4- Selebruk	X	

Post	Beskrivelse	Tariffert	Avtales
<b>5.4.13.</b>	<b>Vinterarbeider</b>		
	1- Snørydding for å komme frem med egne arbeider (små snøfall).		X
	2- Snørydding for å komme frem med alle arbeider (store snøfall som hindrer fremdrift).		X
	3- Fjerning, tining av is og snø.		X
	4- Fyring	X	
	5- Snøseil og tildekking av materialer.	X	
	6- Rengjøring av isete materialer inngår i akkorden når laget har betalt for tildekking.	X	
	7- For herdetiltak, se post LG 8.1 i tariffen.	X	
<b>5.4.14.</b>	<b>Forhold på byggeplassen</b>		
	1- Bli arbeidets fremdrift hindret av sterkt oppbløtt byggegrunn.		X
	2- Bli arbeidets fremdrift hindret av lagrede stein eller jordmasser.		X
	3- Vannlensing	X	
	4- Arbeidsgiver skal sørge for god fremkomst, se FOB § 4		X
<b>6.0 TILLEGG</b>			
<b>6.1.</b>	<b>Avtalte timer i forbindelse med akkorden</b>		
	1- Når basen utfører formannens oppgaver skal dette godtgjøres som administrasjonstid. Eksempel på adm. tid er: a) Mengdekontroll på tegninger. b) Oppmåling av materialer til eget bruk. c) Bestilling av materialer og utstyr. d) Føring av dagbok og støpedagbok. e) Arbeider i forbindelse med prøving og kontroll av støpearbeider.		X
	2- Oppsetting og bruk av kikkert ved utsetting av akser og utgangshøyder.		X
	3- Oppsetting og bruk av laser/nivilleringskikkert til andres arbeid.		X
<b>6.2</b>	<b>Ventetid</b>		
	1- Venting på materialer (forskaling, armering, betong etc.).		X
	2- Venting på kran utover det som er avtalt i akkordavtalen.		X
	3- Strømstans		X
	4- Kranstans - Produksjonstap godtgjøres etter avtale.		X
<b>6.3.</b>	<b>Lærlinger/ufaglærte</b>		
	1- Lærlinger og lære kandidater skal ha andel av akkorden, se FOB § 3.	X	
	2- Ufaglærte skal ha andel av akkorden, se FOB § 4	X	

Post	Beskrivelse	Tariffert	Avtales
<b>LB FORSKALING</b>			
<b>a) Omfang</b>			
a2) Unntatt fra bestemmelsene er følgende arbeider:			
	– Forskaling under vann.		X
	– Glideforskaling		X
	– Krumme koniske konstruksjoner.		X
	– Hvelv		X
	– Skalltak		X
	– Kjegler		X
	– Runde koniske søyler.		X
	– Spesiell utsmykning, for eksempel ornamenter og lignende.		X
	a3) Ved forskalingsarbeider i forbindelse med reparasjoner eller rehabilitering.		X
	Utføres riving av andre enn laget, se y) Måleregler.		X
	Hvis akkordlaget ikke foretar riv og rensk reduseres grunntid + utførelsestid med 35%, se y) Måleregler.	X	
a4) Med i grunntidene er:			
	– Materialmottak til egne arbeider, se Generelle bestemmelser.	X	
	– Oppsetting av forskaling med nødvendige avstivninger.	X	
	– Boring i fjell eller betong for nødvendig befestigelse.	X	
	– Oppretting av vegger og søyler etter støp.	X	
	– Understøttelse	X	
	– Avstandsklosser/hylser/konuser og styringsbord.	X	
	– Riving av forskaling, se y) Måleregler.	X	
	– Rensk av forskaling, se y) Måleregler.	X	
	– Påføring av forskalingsolje med sprøyte, rull og svaber.	X	
	– Krantransport	X	
	– Betjening av måleinstrument (nivelleringskikkert og laser) for eget arbeid.	X	
<b>c) Utførelse</b>			
	c4) Plassering av formstag, bolter og lignende i et bestemt mønster.		X
<b>d) Toleranser</b>			
	d1) Toleranseklasse RD og PD er grunnlaget for tariffens tider.	X	
	Ved bruk av andre toleranseklasser.		X
<b>y) Måleregler</b>			
	Hvis akkordlaget ikke utfører riv og rensk reduseres grunn- og utførelsestidene med 35%.	X	
	Hvis akkordlaget ikke utfører riv og rensk gis det ingen reduksjon av tilleggstidene.	X	

Post	Tariffert	Avtales	Avtales
<b>LC ARMERING</b>			
<b>a) Omfang</b>			
a1)	Omfatter slakkarmering med vanlig skjøting, armering på rull. og nett lagt horisontalt og vertikalt, spennarmering, montering og gysing av fjellbolter.	X	
a2)	Unntatt fra bestemmelsene er følgende arbeider:		
	– Boring i fjell for fjellbolter. Bøying av krumme- og sirkelformede armeringsjern- Dekker, plater, vegger med helling mellom 5:1 og 1:5.		
	– Bjelkebunner i fall mellom 1:3 t.o.m. 2:1.		X
	– Spesiell skjøting.		
	– Armering i forbindelse med reparasjonsarbeider, f.eks. i gamle bygninger.		
a3)	Med i grunntidene er:		
	– Monteringsjern, avstandsholdere, armeringsstoler mm.		
	– Montering og gysing av fjellbolter.		
	– Ferdig armering på rull lagt vertikalt.	X	
	– Spennarmering		
<b>x) Mengderegler</b>			
x2)	Måltaking av konstruktiv armering på stedet som ikke står i bøyelister.	X	
<b>y) Spesifikasjon - Transport</b>			
	– Mottak, avlesning og sortering av jern med kran.	X	
	– På og avhuk samt normal krantransport.	X	
	– Normal håndtransport t.o.m. 12,50 m gjennomsnitts lengde.	X	
<b>y2) Spesifikasjon - Arbeidsplattung/stillas</b>			
	– Flytting av bukker, stiger og rullestillas for høyder t.o.m. 2,60 m.	X	
	– Bygging av arbeidsplattung for høyder f.o.m. 2,60 m t.o.m. 3,60 m.	X	
	– Bygging av rør- og sammenhukningstillas for arbeider over 3,60 m. Måles etter riggavsnittet.	X	
	– Fremstilling av stiger, bukker og lignende.		X



Post	Beskrivelse	Tariffert	Avtales
<b>LG STØPING, HERDING OG OVERFLATEBEARBEIDING AV PLASSTØPT BETONG</b>			
<b>a) Omfang</b>			
	a1) Omfatter utstøpt, komprimert normalbetong og selvkomprimerende betong (SKB vertikalt)	X	
	A2) Unntatt fra bestemmelsene er følgende arbeider:		X
	- Sprøytebetong og undervannstøp.		X
	- Støp med selvkomprimerende betong (SKB) horisontalt.		X
	Vegger over 3,50 m som må ha ekstra bemanning pga. veggens høyde.		X
	- Trilling av betong.		X
	- Ved temperaturer under +5° skal venting på tørk avtales. Se LG 16		X
	a3) Med i grunntidene er:		
	- Tilrigging og oppstart av støpearbeider.	X	
	- Avretting av overflaten med skyffel, patentglatter.	X	
	- Vibrering	X	
	- Rengjøring av støpeutstyret.	X	
	Ved normale forhold over +5° og oppover, er ventetid på herding medtatt. Se LG 16	X	
<b>c) Utførelse</b>			
	c2) Støping		
	c2.1) Krankapasitet skal tilfredsstillende lagets behov og beskrevet stige-hastighet. Det kan forhandles om en kompensasjon for mangelfull krankapasitet.		X
	c2.3) Betongen bør ha en slump på 120 mm eller høyere. Er slumpen lavere, kan det gis en kompensasjon for det.		X
	c2.5) Bli stige-hastigheten for lav, pga. stopp og opphold i støpearbeidet, kan det gis en kompensasjon.		X
	c5) Vinterstøping		
	Forskaling og armering skal være fri for snø og is.		X
	- Arbeid med å fjerne snø og is under drift.		X
	- Tildekking med lette presenninger, skumgummimatter og isolasjonsmatter før støp, se post. LG8.1 Varmeisolering av betong i herdefasen.	X	
	- Fyring og andre tiltak før under og etter støp.	X	
	<b>e) Prøving og kontroll</b>		
	Arbeider i forbindelse med prøving og kontroll.		X
<b>SB ISOLERING</b>			
	<b>c) Utførelse</b>		
	c1) Under arbeidets gang skal underlaget og utførte deler av arbeidet holdes rent og fritt for vann og is m.m. Utføres slikt arbeid av laget skal det avtales tillegg.		X

Post	Beskrivelse	Tariffert	Avtales
<b>REFERANSELISTE FOR TIDTARIFFEN</b>			
<b>L01 RIGGARBEIDER (KUN I FORBINDELSE MED AKKORD)</b>			
<b>L01.01</b>	<b>Provisoriske gjerder.</b>	X	
<b>L01.02</b>	<b>Provisoriske gangbaner</b>		
L01.02.01	Provisoriske gangbaner.	X	
L01.02.02	Tillaging og montering av tilpassingsstykker av treverk mellom seksjonene ved retningsendring.		X
L01.03	Provisoriske dører.	X	
L01.03.03	Provisorisk tildekking inntil 4,00 m2.	X	
L01.03.04	Provisorisk tildekking over 4,00 m2.	X	
L01.04	Brakker og containere.	X	
L01.05	Provisoriske trapper, repos og rekkverk.	X	
L01.06	Salinger, trådtrekk, utmåling og lignende.	X	
L01.07	Rydding/svabring	X	
L01.07.03	Rydding i grunn for såler, fundamenter, ringmurer og avsteng for bunnplater etc.	X	
L01.08	Montering av stålsøyler.	X	
<b>L01.09.</b>	<b>Oppbygging av forskalingssystem første gang</b>	X	
L01.10	Systemstillas	X	
L01.10.07	Er den gjennomsnittlige avstand mellom plattingene mindre enn 2,25 m. Se post L01.10.07	X	
L01.11	Kapp av peler	X	
L01.11.03	Kapp av runde peler.		X
L01.11	Utheising av pelekapp er inkludert i tidene.	X	
L01.12	Vinterarbeider Se generelle bestemmelser 5.4.13	X	
L01.13	Fyring	X	
L01.14	Sikringsarbeider Se generelle bestemmelser 5.4.12	X	
L01.15	Rigging av utstyr. For øvrig utstyr se generelle bestemmelser 5.4	X	
<b>LB FORSKALING</b>			
<b>LB1</b>	<b>Forskaling av konstruksjonsdeler</b>		
<b>LB1.1</b>	<b>Forskaling av fundamenter</b>		
LB1.1.305	Ensidig forskaling og stemplingsanlegg.	X	
LB1.1.308	Sammenmontering av vann - og gasstette stag i vegger og merarbeid med lukking av forskaling er inkludert i tidene.	X	
LB1.1.309	Forskaling med rør av falset tynnblikk/spirorør, måles etter post LB1.2.	X	
<b>LB1.2</b>	<b>Forskaling av søyler</b>		
LB1.2.301	Retningsendringer er inkludert i tidene.	X	
LB1.2.302	Retningsendringer er inkludert i tidene.	X	

Post	Beskrivelse	Tariffert	Avtales
LB1.2.308	Høydetillegg ved bruk av bukker, stiger, knekter, lettstillas, rullestillas, lifter og lignende for høyder fra 2,60 m t.o.m. 5,00 m.	X	
LB1.2.309- LB1.2.312	1-Høydetillegget som gjelder for postene LB1.2.309 t.o.m. LB1.2.312 inkluderer bruk av bukker, stiger, knekter, lettstillas, rullestillas, lifter og lignende for høyder fra 2,60 m t.o.m. 12,80 m.	X	
	2-Vertikal håndtransport er inkl. i tidene.	X	
	3-Der det måles stillas bortfaller høydetillegget.	X	
	4-Bygging av trestillas etter gjeldende forskrifter er utariffert.		X
<b>LB1.3</b>	<b>Forskaling av bjelker</b>		
LB1.3.100	Retningsendringer horisontalt og vertikalt, tilslutninger mot dekke samt reisingshøyder inntil 4,00 m er inkludert i tidene.	X	
LB1.3.309	Stemplingsanlegg er utariffert. Se skisse 3.		X
<b>LB1.4</b>	<b>Forskaling av vegger</b>		
LB1.4.101	Gjelder boligform med ett (1) stag i høyden. Sammensetting sideveis, fastskyting av monteringsklosser eller styringsbord er inkludert i tidene.	X	
LB1.4.104	Dobbeltkrum forskaling		X
LB1.4.105	1- Forutsetning for posten er ensidig stimpling eller innfesting med ekspansjonsbolt eller påsveiset stag.	X	
	2- Sveising av stag er utariffert.		X
LB1.4.108	Ensidig, dobbeltkrum forskaling		X
LB1.4.201	Sammenmontering til hele veggflak, påbygging av flak i høyden under drift, montering og demontering av støttebein og støpeløyper. Se post L01.09 og LB1.4.317 og 318	X	
LB1.4.321	Oppskoling av støttebein til flak over 0,50 m er utariffert.		X
LB1.4.325- LB1.4.329	1- Høydetillegget inkluderer bruk av bukker, stiger, knekter, lettstillas, rullestillas, lifter og lignende.	X	
	2- Vertikal håndtransport er inkludert i tidene.	X	
	3- Bygging av trestillas etter gjeldende forskrifter er utariffert.		X
LB1.4.337- -LB1.4.341	Posten inkluderer bygging/demontering av platting og nødvendige befestigelse, hylser e.l.	X	
LB1.4.342	Boring og festing av anker for forskalingsstag i betong	X	
LB1.4.343	Rasjonell drift tilsier at kvisting skal utføres innen 2 dager etter avforskaling. Posten inkluderer bruk av bukker, stiger og lignende. Der deler av arbeidet blir hindret av frost, avtales reduksjon av tidene	X	
LB1.4.345	Rasjonell drift tilsier at kvisting skal utføres innen 2 dager etter avforskaling. Posten inkluderer bruk av bukker, stiger og lignende. Der deler av arbeidet blir hindret av frost, avtales reduksjon av tidene	X	
LB1.4.346- LB1.4.349	1- Høydetillegget inkluderer bruk av bukker, stiger, knekter, lettstillas, rullestillas, lifter og lignende.	X	
	2- Vertikal håndtransport er inkludert i tidene.	X	
	3- Bygging av trestillas etter gjeldende forskrifter er utariffert.		X
LB1.5	Forskaling av dekker		

Post	Beskrivelse	Tariffert	Avtales
LB1.5.104	Krum forskaling		X
LB1.5.105	Dobbelkrum forskaling		X
LB1.5.303	Balkonger/horisontale framspring under 15 m2, som reises fra terreng eller underliggende plate.	X	
LB1.5.307- LB1.5.310	Vertikal transport er inkludert i reisingstillegget. Bukker, trapper, stiger, rullestillas, lifter og lignende inngår i tidene.	X	
LB1.5.314 og LB1.5.316	Eventuelt underlag for stemplingen er inkludert i tidene.	X	
LB1.5.318 og LB1.5.319	Rasjonell drift tilsier at kvisting skal utføres innen 2 dager etter avforskaling. Posten inkluderer bruk av bukker, stiger og lignende. Der deler av arbeidet blir hindret av frost, avtales reduksjon av tidene	X	
LB1.5.321 og LB1.5.322	Posten gjelder rekkverk med ferdige rekkverkstøtter. Rekkverk som er fastmontert på dekkebord er inkludert i tidene.	X	
LB1.5.324	Selebruk, komplett i henhold til veiledning	X	
1) Post Beskrivelse 2) Tariffert 3) Avtales			
<b>LB1.6</b>	<b>Forskaling av trapper</b>		
	Svingtrapper med eller uten underforskaling er utariffert.		X
<b>LB1.6.305</b>	Rasjonell drift tilsier at kvisting med barkespade skal utføres innen 2 dager etter avforskalingen. Posten inkluderer bruk av bukker, stiger, knekter, lettstillas, rullestillas, lifter og lignende	X	
<b>LB2.1</b>	<b>Forskaling av gesimser, kapiteler, sokler, konsoller og vouter</b>	X	
LB2.15.101	Konsoller med ferdig form er utariffert.		X
<b>LB2.16</b>	<b>Forskaling av vouter</b>		
LB2.16.101	Berøringsflaten er ikke inkludert i tidene. Berøringsflaten måles etter sine respektive poster for bjelker og dekker.	X	
<b>LB2.2</b>	<b>Forskaling av pilastre</b>	X	
LB2.2.304	Rasjonell drift tilsier at kvisting med barkespade skal utføres innen 2 dager etter avforskalingen. Posten inkluderer bruk av bukker, stiger, knekter, lettstillas, rullestillas, lifter og lignende	X	
LB2.2.305	1- Høydetillegget inkluderer bruk av bukker, stiger, knekter, lettstillas, rullestillas, lifter og lignende for høyder fra 2,60 m t.o.m. 5,00 m.	X	
	2- Vertikal håndtransport t.o.m. 5,00 m er inkludert i tidene.	X	
	3- Vertikal håndtransport fra 5,00 m er utariffert.		X
<b>LB2.3</b>	<b>Forskaling av forsterkningsplater</b>	X	
<b>LB3</b>	<b>Forskaling av kanaler, slisser, sprang og forkanter</b>	X	
<b>LB8.1</b>	<b>Forskaling og sikring av utsparinger</b>	X	
<b>LB8.2</b>	<b>Forskaling av steng</b>	X	

Post	Beskrivelse	Tariffert	Avtales
<b>LC ARMERING</b>			
<b>LC1</b>	<b>Armering med kamstenger</b>	X	
	<b>Kapping og bøyning av armeringsstål</b>	X	
	1- I tidene er horisontal håndtransport inntil 12,50 m innenfor bøye- og kappebenk.	X	
	2- Jern som i henhold til bøyelister er oppgitt i løpende meter skal beregnes kappet, uansett om det kappes eller ikke.	X	
	<b>Legging av armeringsstål</b>		
	Jern som leveres ferdig kappet og bøyd er inkludert i tidene.	X	
LC1.5	Armering på rull, horisontalt	X	
LC1.6	Armering på rull, vertikal	X	
LC1.7	Spennkabler	X	
LC1.8.303	Rette trapper/svingtrapper med større bredde enn 1,50 m.	X	
LC1.8.310	Bøyning av slissarmering til bøyle m/bøyemaskin inkl. utmåling og rigging pr. knekk	X	
LC1.8.320	Armering av enkeltstående pelehoder.	X	
LC1.8.323	<b>Montering fjellbolter inkl gysing (min. 15 bolter pr, gang)</b>	X	
<b>LC2</b>	<b>Armering med nett</b>		
	Legging av armering med nett		
	Utlegging, oppsetting av armering med nett, prosjektnett i alle størrelser, kranhuk, klipping for stag og horisontal transport t.o.m. 12,50 m er inkludert i tidene. Tidene inkluderer netto armering med nett inkl. omskjøt.	X	
LC2.3.301	Tilpassing/klipping armering med nett	X	
LC2.3.305	Horisontal håndtransport utover 12,5m. gjennomsnittlig lengde	X	
<b>LG1 NORMALBETONG</b>			
<b>LG1.1</b>	<b>Konstruksjonsdeler av plasstøpt normalbetong</b>		
	Støp av hellende flate over 1:8 er utariffert		X
	Vanning under arbeidets gang, herunder også vanning av ferdig arbeid i nødvendig utstrekning.	X	
LG1.1.100	Avretting uten bruk av Brett i forbindelse med støp er inkludert i tidene.	X	
LG1.1.101	Frittstående fund. Over 12 m2 se note LG 3,	X	
LG1.1.314	Påstøp på betongplater, terreng, magerbetong, isolasjon eller elementer t.o.m. 119 mm	X	
LG1.1.317 og 318	Håndtering av pumpe-slanger	X	
LG1.1.319	Spyling av vegger etter dekkstøp, pr. side	X	

Post	Beskrivelse	Tariffert	Avtales
<b>LG8 SPESIELLE ARBEIDER VED PLASSTØPT BETONG</b>			
<b>LG8.1</b>	<b>Varmeisolering av betong i herdefasen</b>		
LG8.1.101	Fyring, oppvarming av støpte konstruksjoner avtales.		X
LG8.1.104	Vindsikring og fjerning av tildekkingen er inkludert i tidene.	X	
<b>LG8.2</b>	<b>Varmeisolering av metallflater det støpes mot</b>		
	Tiltakene skal sikre plussgrader i metallet og hindre frostskafer i betongen.		X
<b>LG8.3</b>	<b>Oppvarming av konstruksjonsdeler som det støpes mot</b>		
	Fyring, oppvarming av støpte konstruksjoner avtales.		X
<b>LG8.4</b>	<b>Kjøling av betong i herdefasen</b>		
	Kjøletiltak i støpte konstruksjoner avtales.		X
<b>LG8.5</b>	<b>Overflatebearbeiding</b>		
LG8.5.102-113	Brettskurt og glatting maskinelt er inkludert i i tidene.	X	
LG8.5.114	Stålglatting - Maskinelt toleranseklasse PA, PB og PC.		X
LG8.5.202	Brettskurt og glatting for hånd er inkludert i i tidene.	X	
LG8.5.301	For puss på trappetrinn med buet forkant er utariffert.		X
LG8.5.302	1- For puss på trappetrinn med buet forkant er utariffert.		X
	2- Brettskurt og glatting er inkludert i i tidene.	X	
<b>LM1 INNSTØPING</b>			
	Sveising er utariffert.		X
<b>LM2</b>	<b>Gjenstøping</b>		
LM2.0.101	Gjenstøping inklusiv forskaling og riving	X	
<b>LP BEHANDLING AV HERDNET BETONG</b>			
<b>LP1</b>	<b>Bearbeiding for overflatestruktur på herdnet betong</b>		
LP1.1.101	Flekksparkling er utariffert.		X
LP1.1.101	Rengjøring etter sliping av betongflaten.	X	

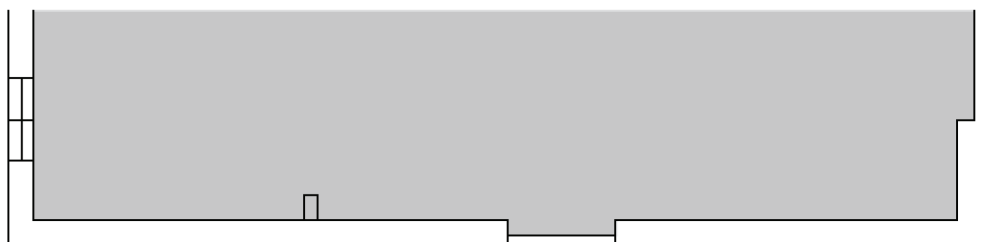
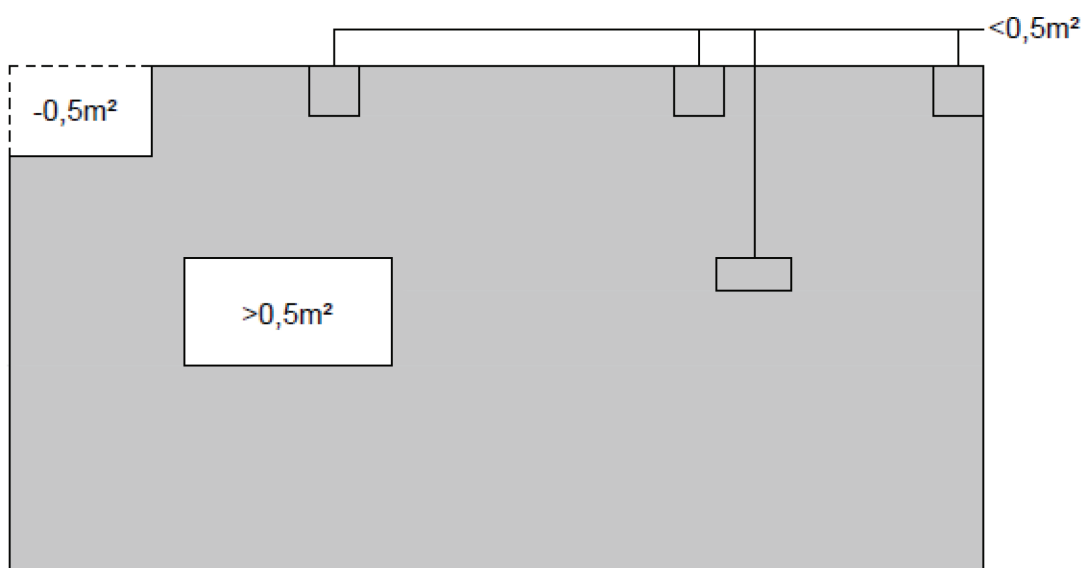
Post	Beskrivelse	Tariffert	Avtales
<b>LW LEVERING OG MONTASJE AV BETONGELEMENTER</b>			
<b>LW2.1</b>	<b>Søyler av betongelementer</b>	X	
	Dersom søylene går gjennom flere etasjer kan det avtales tillegg		X
<b>LW2.2</b>	<b>Bjelker av betongelementer</b>	X	
<b>LW3.1</b>	<b>Vegger av betongelementer</b>	X	
LW3.1.304-305	Understøttelse og riving er inkludert i tidene.	X	
<b>LW4.1</b>	<b>Dekker av betongelementer</b>	X	
LW4.1.201	Ved tettere reis.	X	
	Skjøteplater/steng over vegger er inkludert i tidene	X	
LW4.1.315	Rette jern innlagt i fugene er inkludert i tidene.	X	
LW4.1.320	Understøttelse og riving er inkludert i tidene.	X	
LW4.1.321	Understøttelse og riving er inkludert i tidene.	X	
LW4.1.322	Forskaling/tilpassing mellom tilstøtende elementer/konstruksjoner. Bredde over 400 mm. Understøttelse og riving måles etter LB1.5 Dekker.		X
LW4.1.325	Etter siste gangs bruk sorteres og bringes materialene til anvist sted.	X	
<b>LW5</b>	<b>Trapper, ramper og balkonger</b>	X	
	Spiraltrapper er utariffert.		X
	Prisene inkluderer innheising og nødvendig innfesting.	X	
	Utsparinger, oppleggskonsoller, rekkverk og håndlister eller lignende er ikke inkludert i tidene, måles etter sine respektive avsnitt	X	
	Sveising er utariffert.		X
<b>SB1.1 ISOLERING AV VEGGER</b>			
<b>SB1.11</b>	<b>Isolering av vegger med mineralull</b>		
SB1.11.101	Montering av mineralull over 200 mm er utariffert.		X
SB1.11.202	Ved mekanisk innfesting er boring og plugging inkludert i tidene.	X	
SB1.11.301	Uttak for stag er inkludert i tidene.	X	
SB1.11.309	Høydetillegget inkluderer bruk av bukker, stiger, knekter, lettstillas, rullestillas, lifter og lignende for høyder fra 2,60 m t.o.m. 5,00 m.	X	
<b>SB1.12</b>	<b>Isolering av vegger med cellematerialer</b>	X	
	Isolering med celleplastplater midt i vegg er tariffert.		
SB1.12.101	Montering av celleplastplater over 200 mm er utariffert.		X
SB1.12.202	Ved mekanisk innfesting er boring og plugging inkludert i tidene.	X	
SB1.12.301	Uttak for stag er inkludert i tidene.	X	
SB1.12.309	Høydetillegget inkluderer bruk av bukker, stiger, knekter, lettstillas, rullestillas, lifter og lignende for høyder fra 2,60 m t.o.m. 5,00 m.	X	

Post	Beskrivelse	Tariffert	Avtales
<b>SB1.14</b>	<b>Isolering av vegger med lettbetong blokker/plater</b>		
	Vertikal transport t.o.m. 2,60 m er inkludert i tidene.	X	
	Bredder og høyder under 1,00 m inkl. hjørne og skjæring.	X	
	Ved høyder over 2,60 m forutsettes at det bygges stillas etter forskriftene.	X	
SB1.14.308	Horisontaltransport t.o.m. 200 mm	X	
SB1.14.309	Høydetillegget inkluderer bruk av bukker, stiger, knekter, lettstillas, rullestillas, lifter og lignende for høyder fra 2,60 m t.o.m. 5,00 m.	X	
<b>SB1.21</b>	<b>Isolering av gulv med mineralull</b>		
SB1.21.101	Montering av mineralull t.o.m. 200 mm.	X	
	Montering av mineralull over 200 mm er utariffert.		X
<b>SB1.22</b>	<b>Isolering av gulv med cellematerialer</b>		
SB1.22.101	Montering av celleplastplater t.o.m. 200 mm.	X	
	Montering av celleplastplater over 200 mm er utariffert.		X
SB1.24	Isolering av gulv med lettbetong eller materialer med lett tilslag	X	
SF1.33	Membraner av plast-, gummi- eller bitumenbasert belegg fra rull	X	
SF1.38	Oppbretter, nedbretter, tilslutninger og gjennomføringer i membran	X	
<b>SB2.1</b>	<b>Montering av istøpingslementer i cellematerialer.</b>	X	
<b>SF1.4</b>	<b>Vannavvisende sjikt</b>	X	
<b>GU6</b>	<b>Separasjon med geosynteter</b>	X	
<b>RW3 ROMSEKSJON</b>			
<b>RW3.2</b>	<b>Baderomseksjon</b>		
	Omfatter montering av ferdige baderomseksjoner	X	
	Rengjøring av nedsenket areal, kontroll av slukutsparing, fjerning av emballasje og eventuell etterjustering er utariffert.		X
<b>FF1.2</b>	<b>Avretting uten tilføring av masse</b>	X	
<b>FS3</b>	<b>Utlegging av løsmasser i grøft</b>	X	
<b>UB2.3</b>	<b>Drensledninger</b>	X	
<b>TA2.3 AVRETNING AV BETONGUNDERGULV</b>			
	Sliping etter utlegging av sparkelmasse for å fjerne skjøter og grater samt tetting og fuging langs kanter og åpninger er inkludert i tidene.	X	
	Transport av slanger og utstyr.	X	
	Tilkopling og bruk av slanger og utstyr på arbeidsstedet er inkludert i tidene.	X	
	Romtillegget er inkludert i tidene.	X	



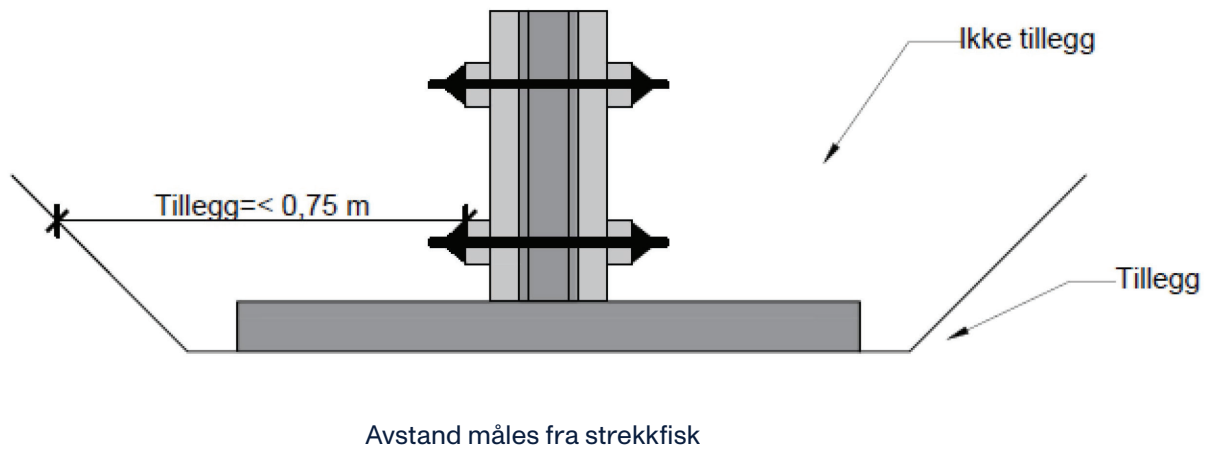
**SKISSE 1: MENGDEREGLER**

- x1) Mengderegel og enhet for mengde er angitt for alle postgrunnlag.
- x2) Mengder regnes netto.
- x3) Ved beregning av areal skal likevel åpninger og utsparinger som enkeltvis er mindre enn  $0,5 \text{ m}^2$  ikke trekkes fra, se figur.

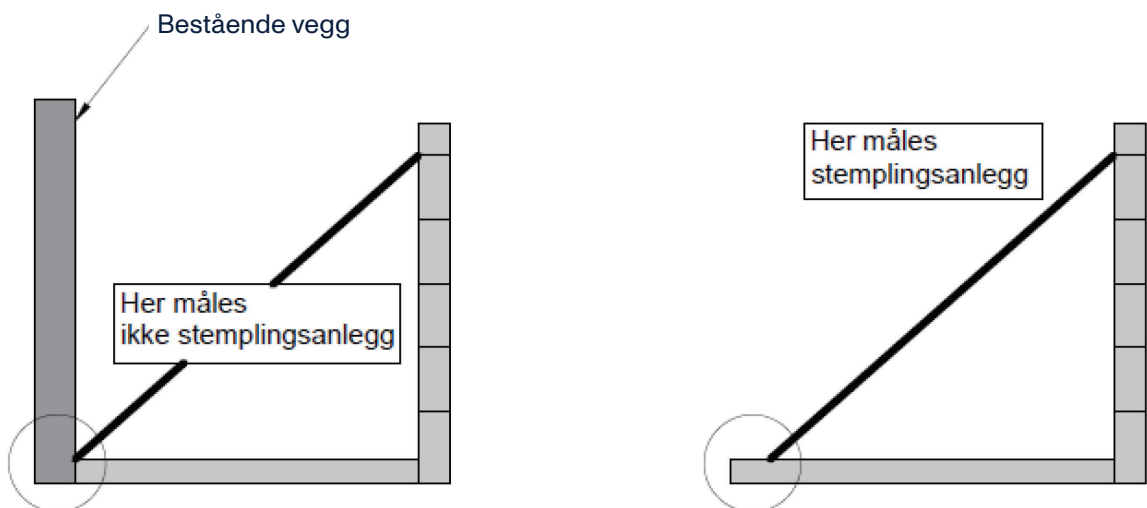


Arealberegning – Skravert areal medregnes

### SKISSE 2: TRANG PLOSS

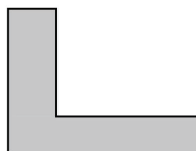


### SKISSE 3: STEMLINGSANLEGG

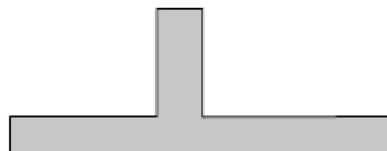


**SKISSE 4: RETNINGSENDRINGER**

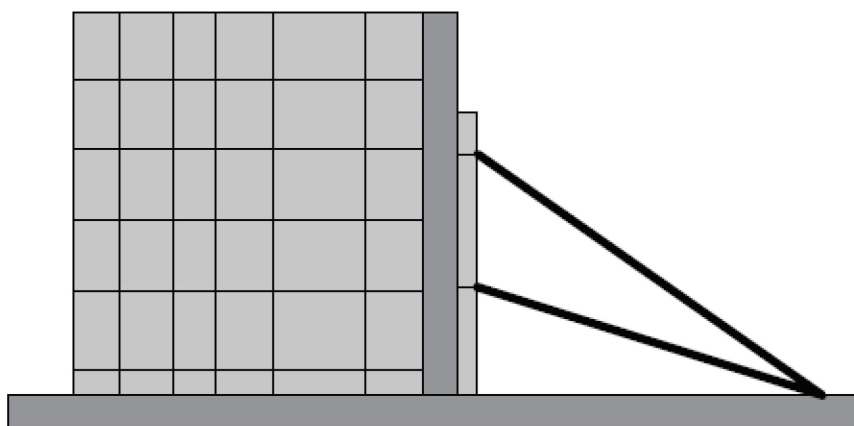
L - Hjørne



T - Hjørne

**SKISSE 5: STEMLING AV STØPTE VEGGER**

Stempling av støpte vegger hvor det skal støpes vegger på tvers av disse før støp og stemplingen kan utføres på støpt dekke. For stempling av utvendige vegger, hvor det ikke kan stemples fra dekke, kan det avtales tillegg.



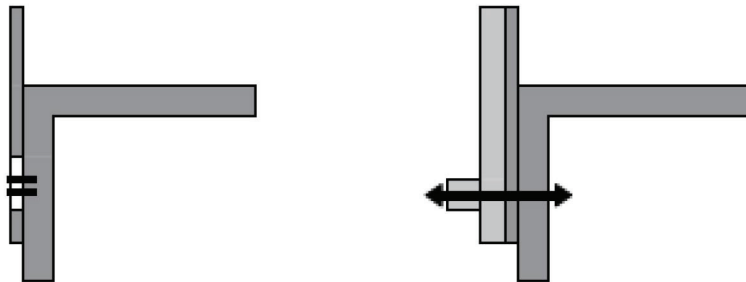
## SKISSE 6: UNDERSTØTTELSE FORSKALING PÅ MUR/BETONG

### Understøttelse (påspent forskaling)

Understøttelse av forskaling med befestigelse måles etter post LB1.4.308.

Boring i betong og isetting av plugger, skudd er inkludert i tidene.

Ved avsteng måles det etter postene LB8.2.101. og LB8.2.301.



## SKISSE 7: SPRANG I DEKKE

Horisontale sprang måles etter postene LB3.3.101 og LB3.3.102.

I tidene inngår retningsendring, lav forskaling og satt på pinner.



## SKISSE 8: VERTIKALE OG HORISONTALE SPRANG I VEGGER

Sprang måles etter post LB3.3.103.

I tidene inngår retningsendring og lav forskaling.

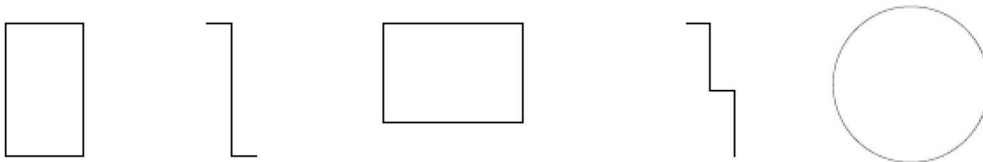


**SKISSE 9: VINKLER OG BØYLER**

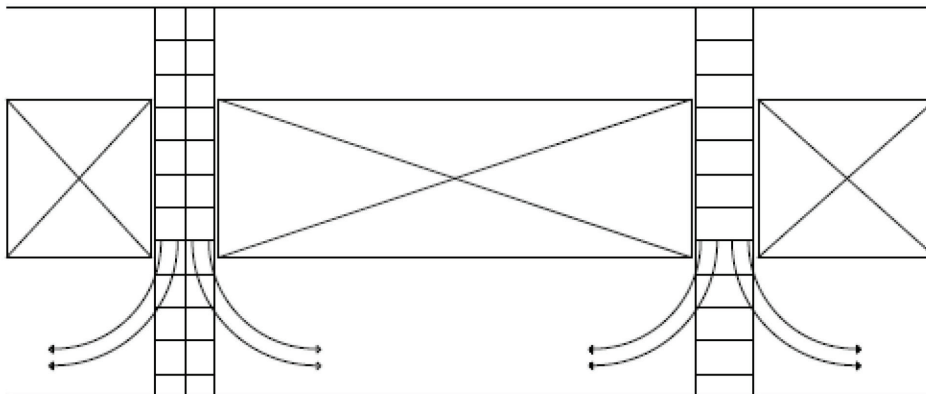
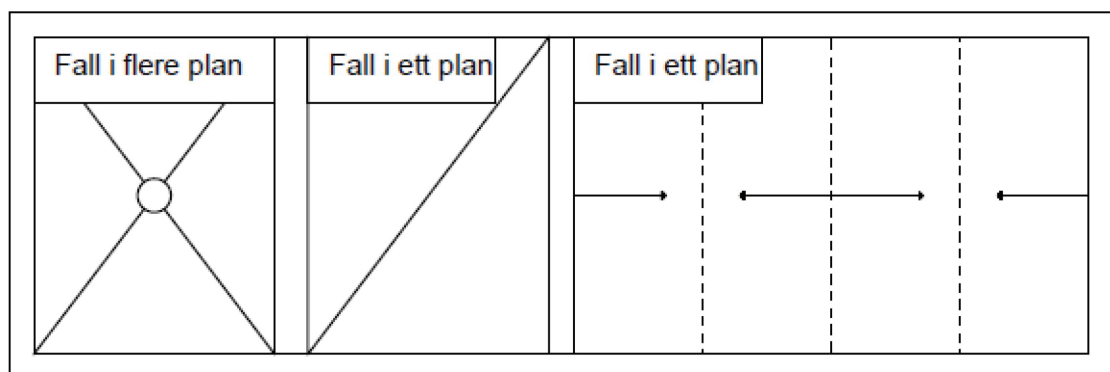
Vinkler med kappplengde t.o.m. 2,5 m, én (1) knekk uansett grad, se post LC1.8.301.



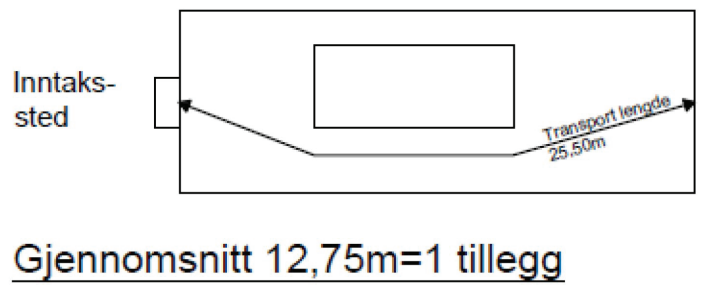
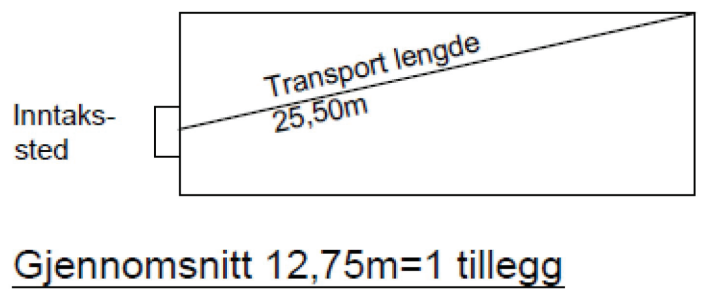
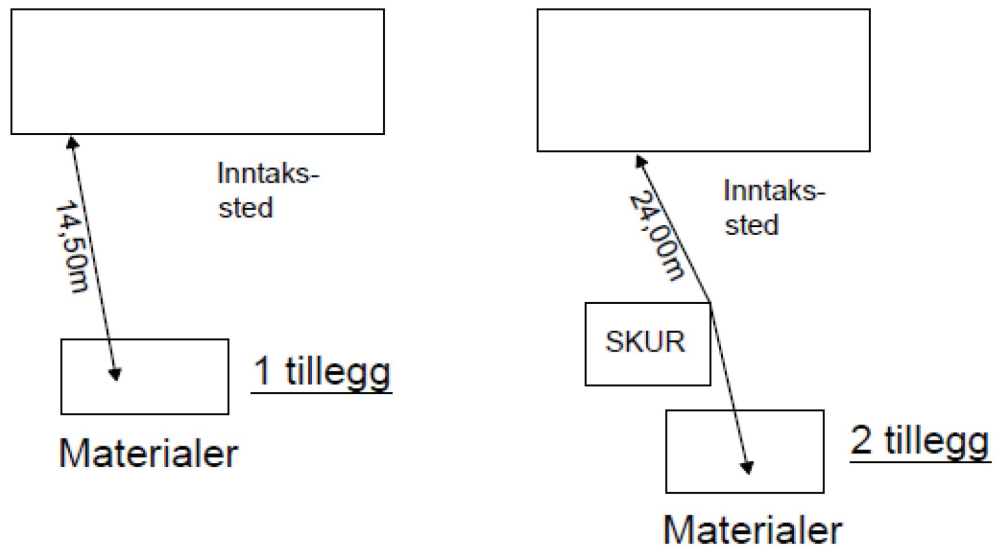
Alle typer bøyer med to eller flere knekker, se post LC1.8.302.

**SKISSE 10: OPPFYLLING UNDER UTSPARINGER OVER 1,0 M BREDDE**

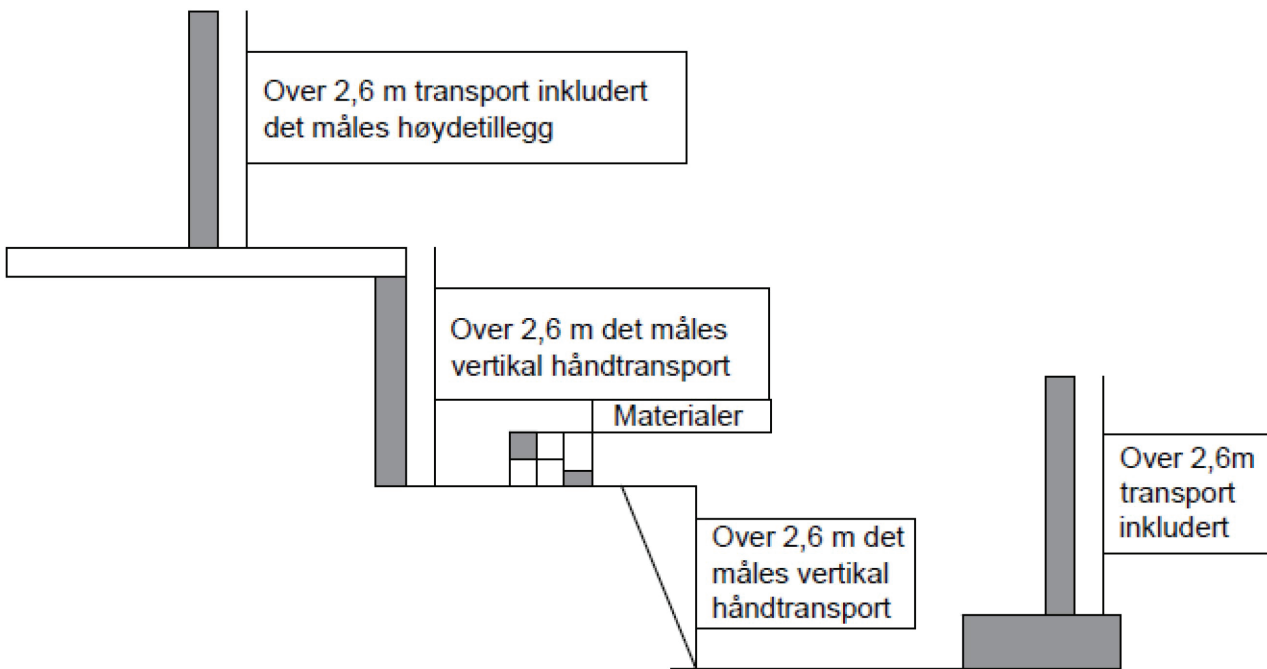
Oppfylling og åpninger med større bredde enn 1,0 m utført i ett med støpingen, se post LG1.1.307.

**SKISSE 11: FALL I ETT ELLER FLERE PLAN**

**SKISSE 12: HORIZONTAL TRANSPORT**



**SKISSE 13: VERTIKAL TRANSPORT MELLOM NIVÅER**



**SKISSE 14: KONSTRUKSJONER**

